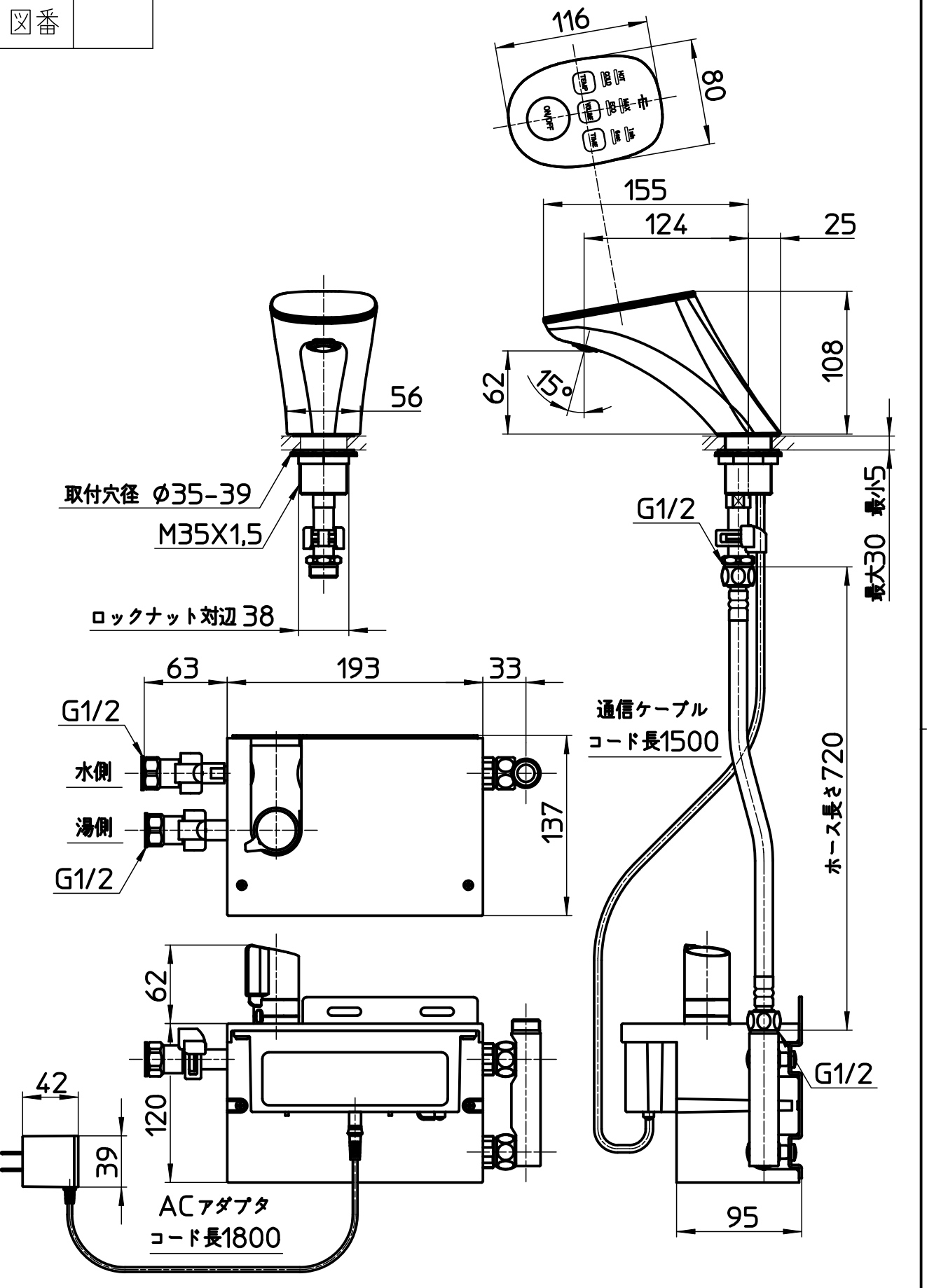


図番



備考	JIS 吐水口は固定式						
品名	サーモワンホール 洗面混合栓(タッチ式)	尺度	承認	検図	製図	設計	第三角法
品番	EK480-D7N-13	1:4	22・12・1	22・12・1	22・11・25	18・6・21	SANEI 株式会社