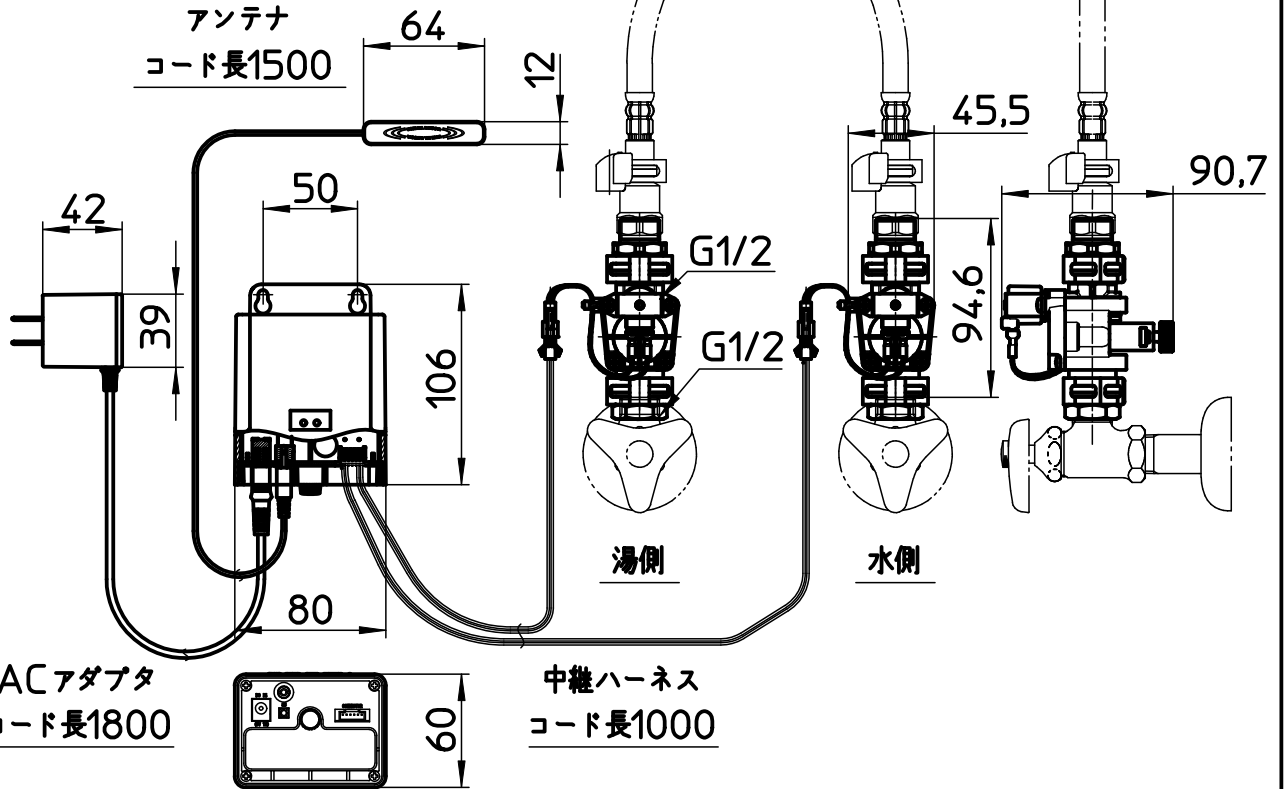
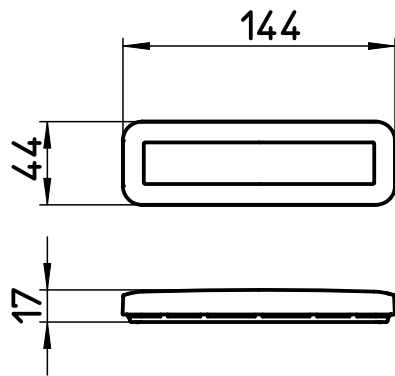


添付品

注意ラベル			
		取付板 	
コインリチウム電池	固定補助フィルム	両面接着紙	マグネット
取付フック	取付ねじ	コードクランプ	アンテナコードカバー



備考

品名	ワイヤレススイッチセット	尺度	承認	検図	製図	設計	第三角法
品番	EK800-5X-13	1:4	24・6・4	24・6・4	24・6・3	14・12・8	SANEI 株式会社