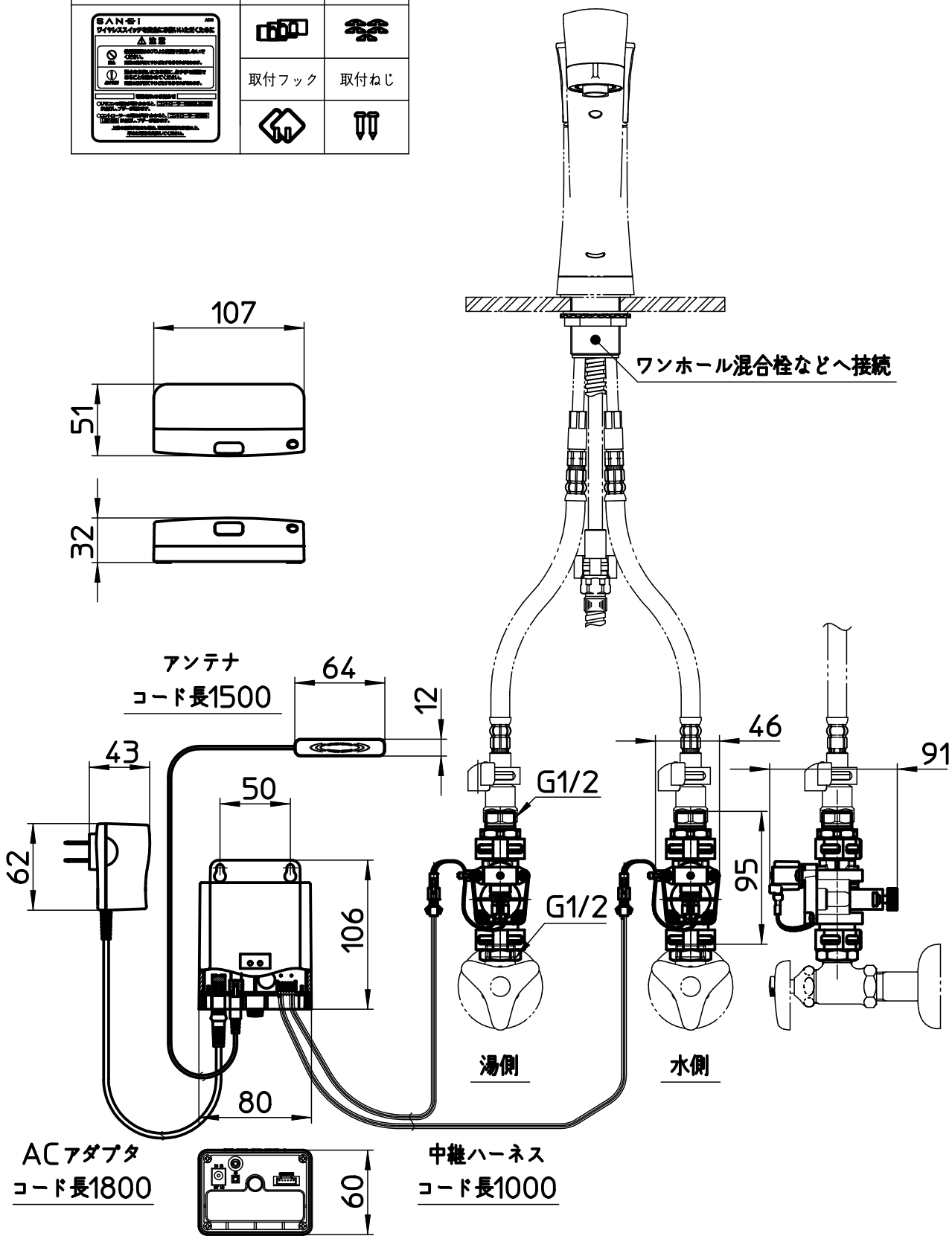


☒ 番

添付品

注意ラベル	コード クランプ	ANTカバー
	取付フック	取付ねじ



備考 専用のACアダプタを使用すること。

品名	ワイヤレススイッチセット (非接触式)	尺度	承認	検図	製図	設計	第三角法
品番	EK801-5X-13	1:4	21・4・21	21・4・21	21・4・21	20・12・4	SANEI 株式会社