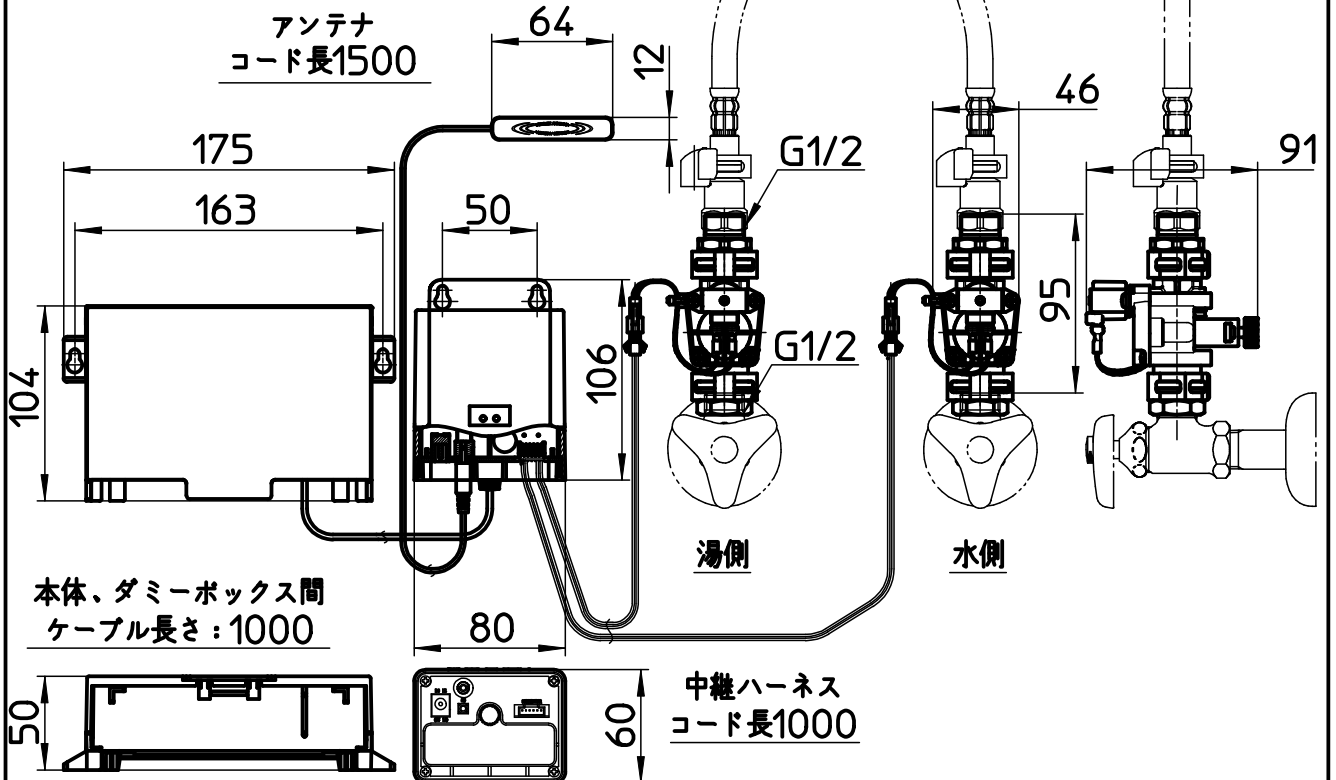
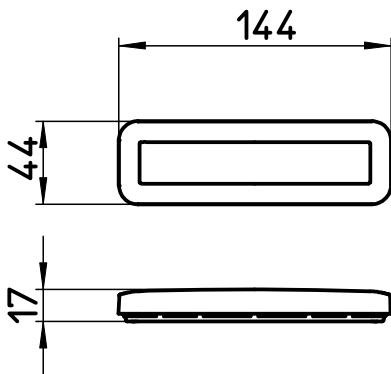


**添付品**

注意ラベル			
[ラベル図]		取付板	
コインリチウム電池	固定補助フィルム	両面接着紙	マグネット
[電池図]	[フィルム図]	[接着紙図]	[マグネット図]
取付フック	取付ねじ	コードクランプ	アンテナコードカバー
[フック図]	[ねじ図]	[クランプ図]	[カバー図]



備考	専用のACアダプターを使用すれば、ACタイプに変更可能 ACアダプター:MEY500-10S(別売)						
品名	ワイヤレススイッチセット (乾電池式)	尺度	承認	検図	製図	設計	第三角法
品番	EK802-5X-13	1:4	21.12.7	21.12.7	21.12.7	21.12.7	SANEI 株式会社