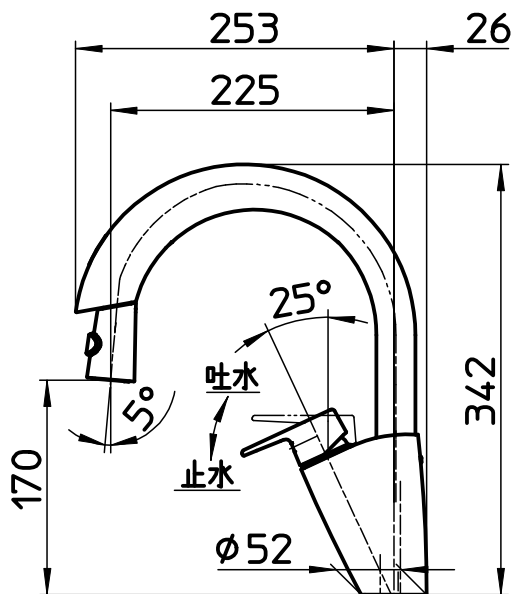
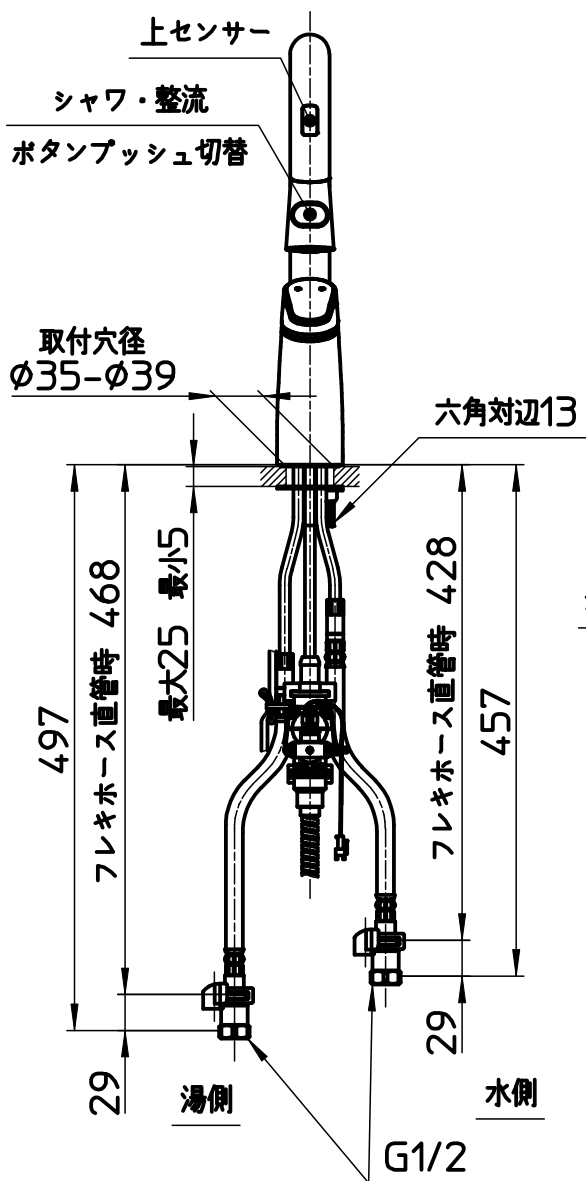
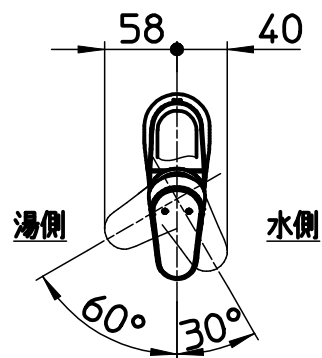
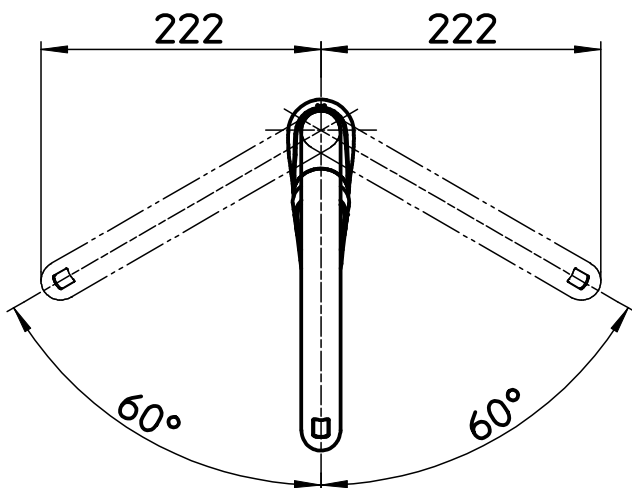
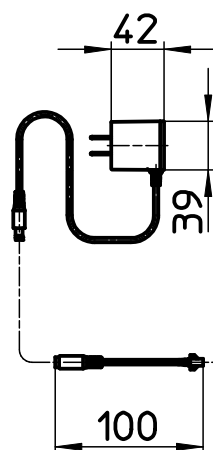


図番



ACアダプタ
コード長さ1800



ホース長さ1430

備考

JIS、吐水口は回転式(120°)、フレキホース曲げ半径R50以上
座パッキンが取付穴に落ち込まない様、取付穴の中心に施工してください。
上記寸法は推奨寸法ですので、現場状況に合わせて施工してください。

品名	シングル混合栓 (センサー式)	尺度	承認	検図	製図	設計	第三角法
品番	EK8700E-13	1:6	22・1・20	22・1・20	22・1・20	22・1・20	SANEI 株式会社