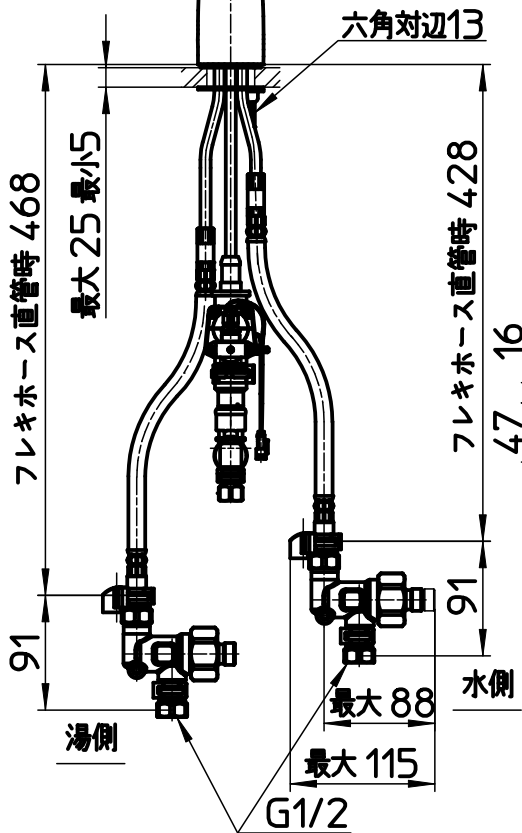
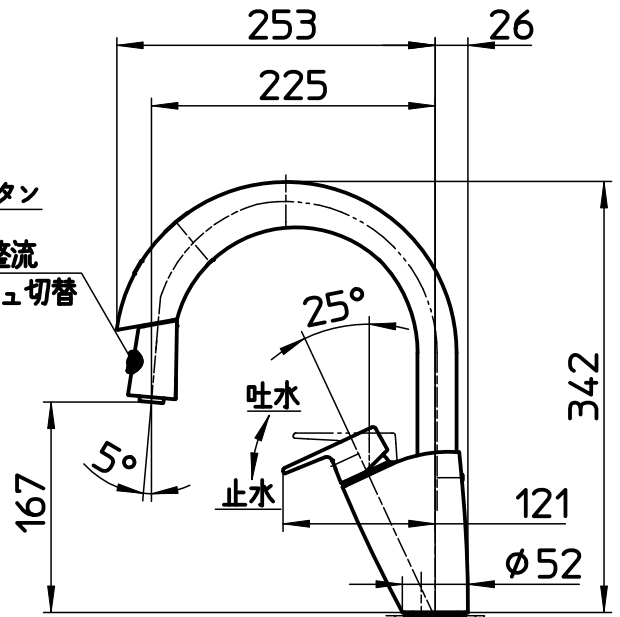
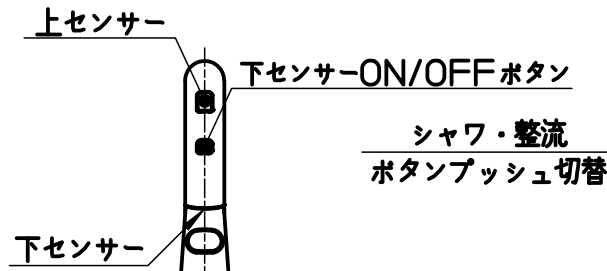
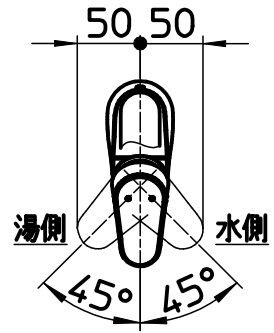
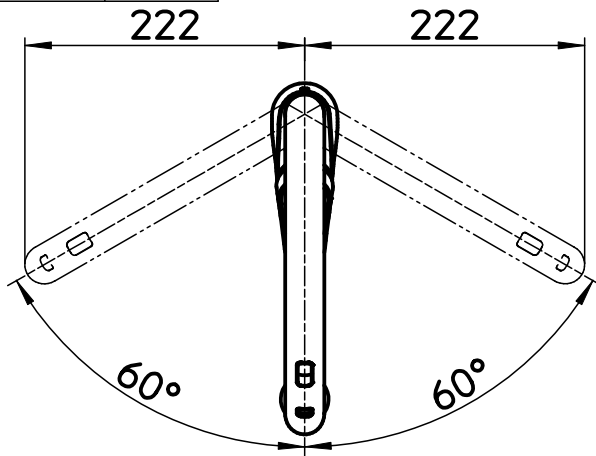
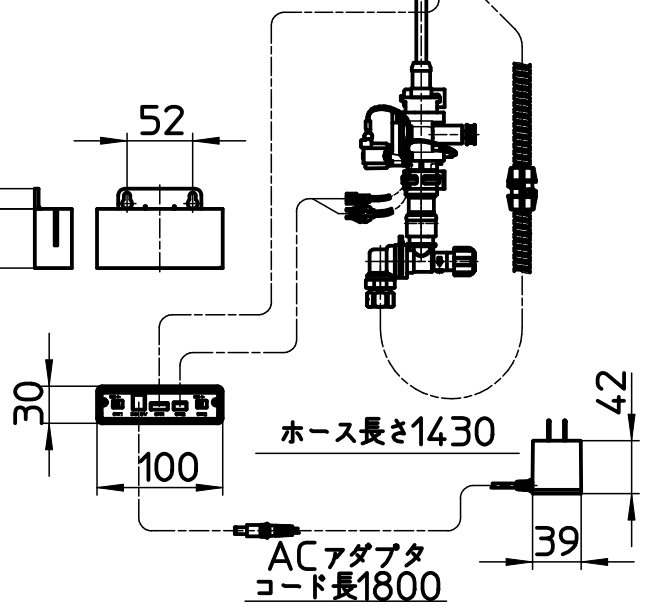


図番



取付穴径 $\phi 35 - \phi 39$



| | | | | | | | |
|----|--|-----|---------|---------|---------|---------|------------|
| 備考 | JIS、吐水口は回転式(120°)、フレキホース曲げ半径R50以上 座パッキンが取付穴に落ち込まない様、取付穴の中心に施工してください。 上記寸法は推奨寸法ですので、現場状況に合わせて施工してください。節湯A1、C1 | | | | | | |
| 品名 | シングル混合栓 (センサー式) | 尺度 | 承認 | 検図 | 製図 | 設計 | 第三角法 |
| 品番 | EK870AEK-MDP | 1:6 | 23・9・27 | 23・9・27 | 23・9・26 | 23・9・26 | SANEI 株式会社 |