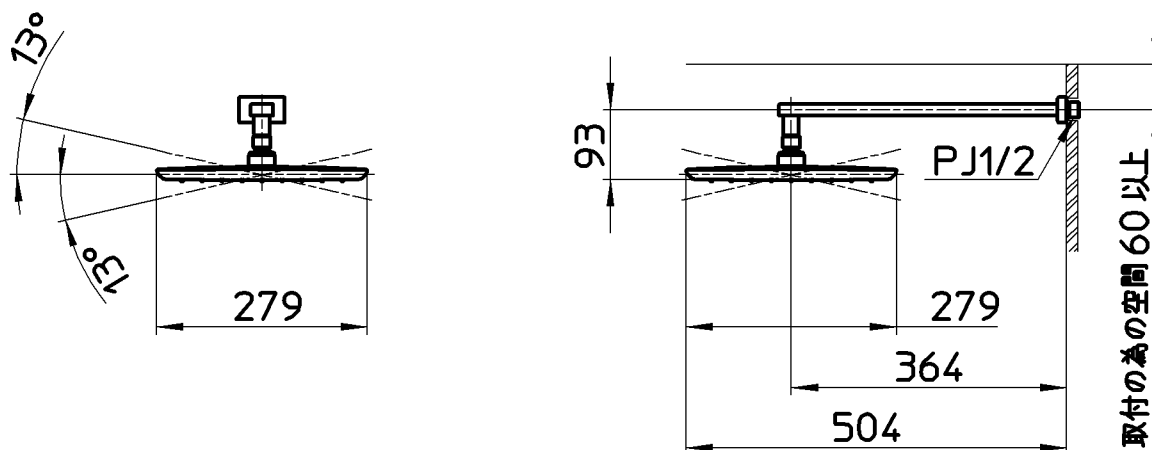
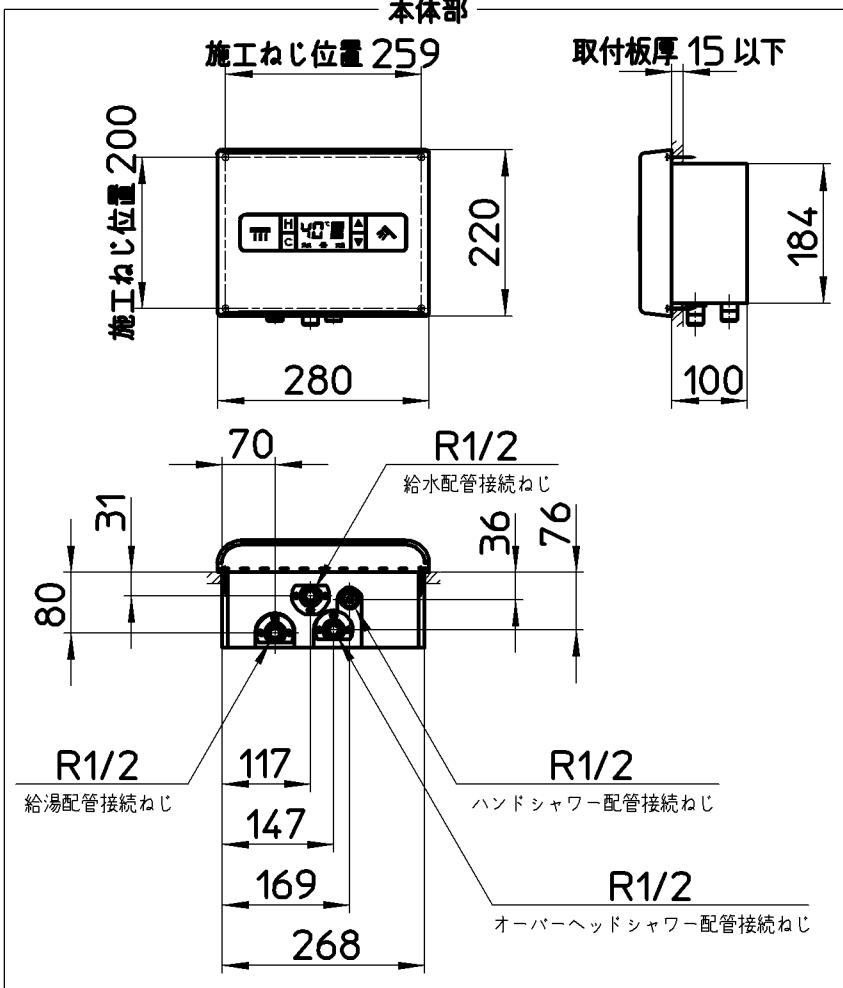


図番

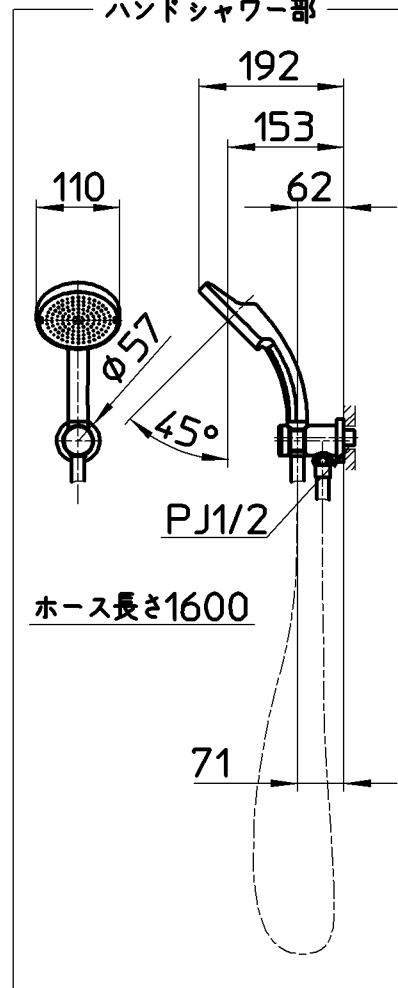
オーバーヘッドシャワー部



本体部



ハンドシャワー部



備考 本体部施工用ねじサイズ：呼び径4,5もしくは5・ねじ頭高さ4mm以下、ねじ頭外径φ9,3mm以下。

品名	サーモシャワー混合栓 (タッチ式)	尺度	承認	検図	製図	設計	第三角法
品番	ESK980-1S -MDP-13	1 : 10	21・7・6	21・7・6	21・7・6	21・7・6	SANEI 株式会社