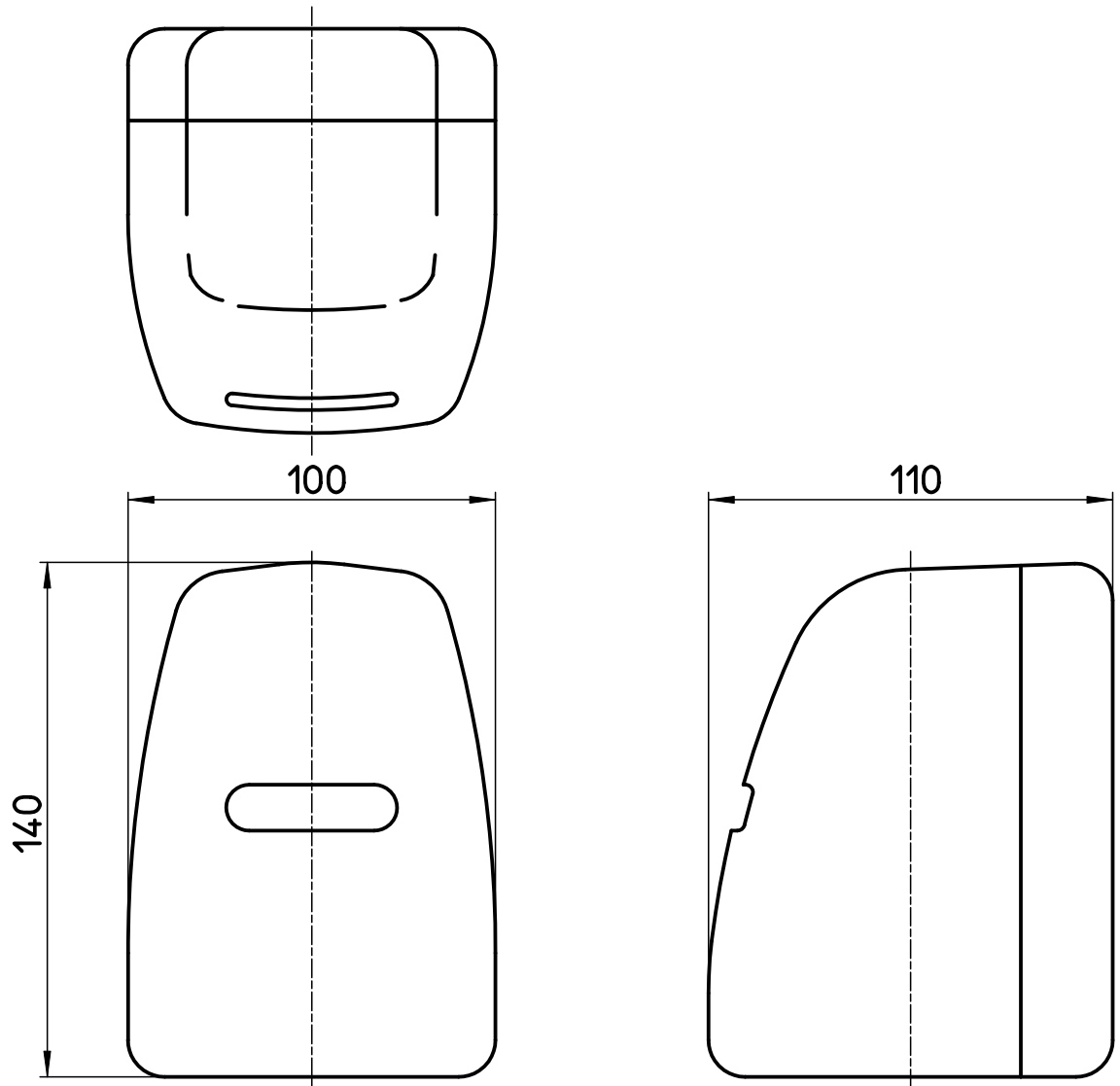


図番



INAX用リングスクリュー

添付品

備考

品名	自動水栓(小便器用)	尺度	承認	検図	製図	担当	第三角法
品番	EV9210-C	1:2	21・8・26	21・8・26	21・8・26	12・5・11	SANEI 株式会社