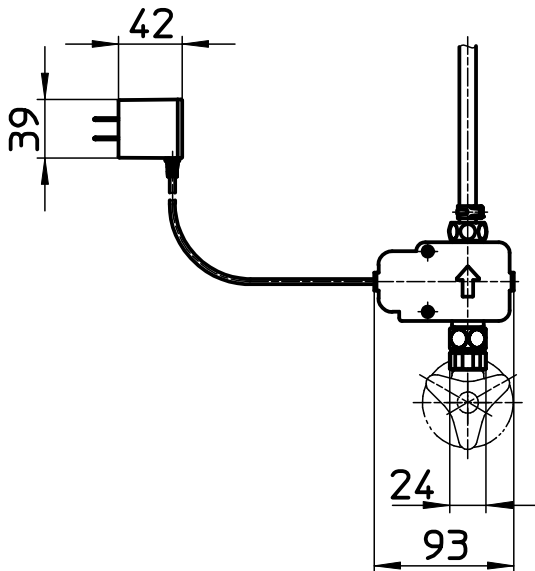
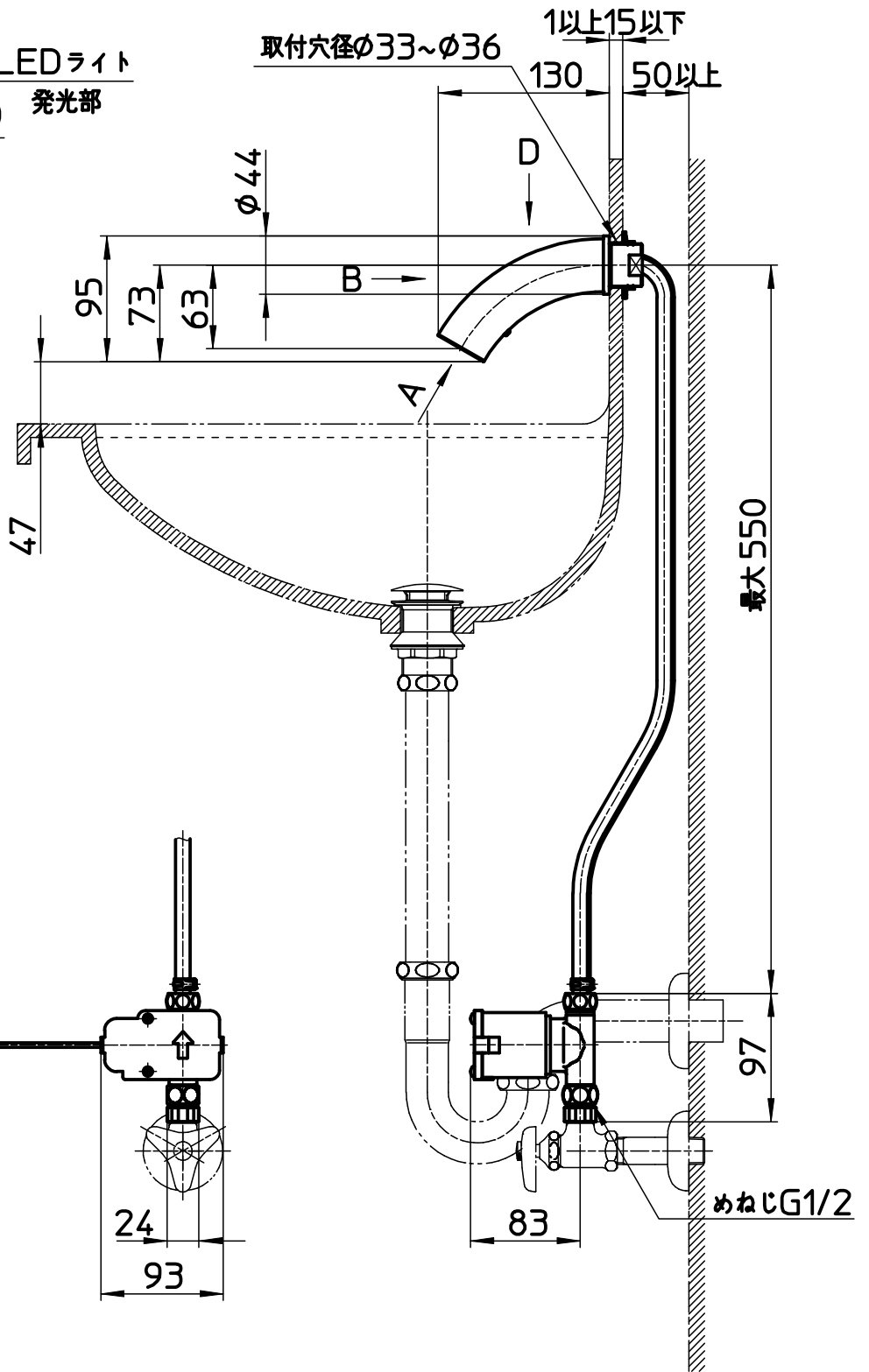
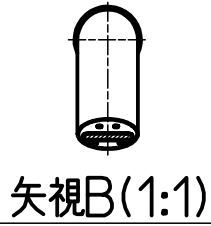
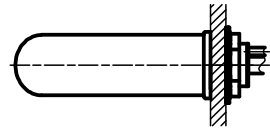
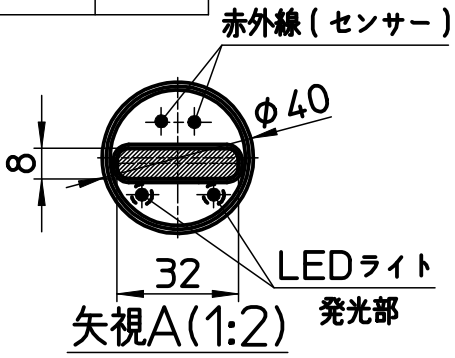


図番



備考	JIS 付属品: ACアダプター 吐水口は固定式						
品名	自動横水栓	尺度	承認	検図	製図	設計	第三角法
品番	EY100-13	1:5	23・10・17	23・10・17	23・10・13	14・9・12	SANEI 株式会社