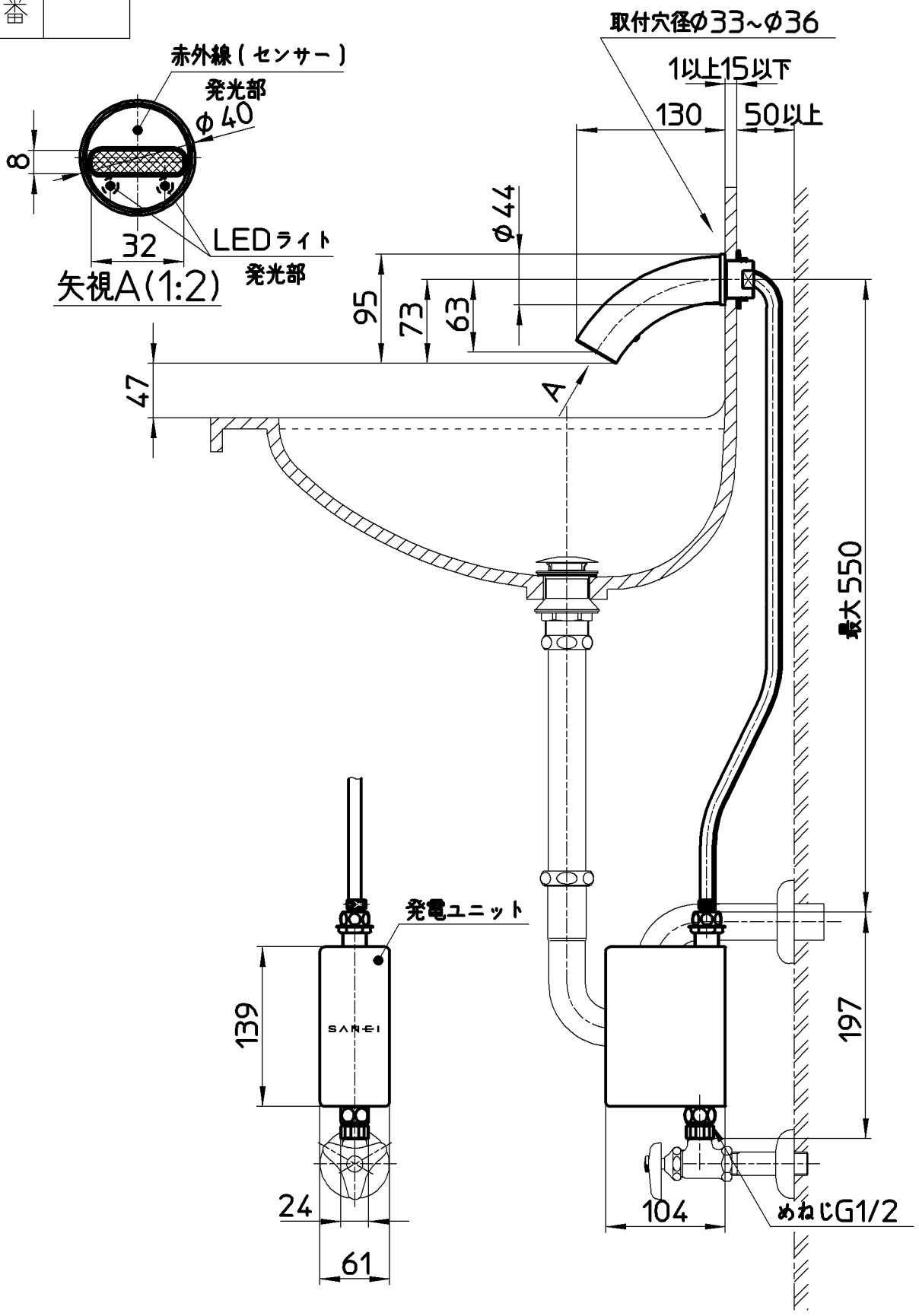


図番



備考	<p>JIS・吐水口は固定式 発電ユニットはしっかりと固定してください。 必要に応じて別売りのブラケット(R641・R641T-S・R641T-L)を使用してください。</p>						
品名	自動横水栓	尺度	承認	検図	製図	設計	第三角法
品番	EY100HE-13	1:5	安田 14・10・27	木村 14・10・27	高橋 14・10・25	木村 14・9・12	株式会社 三栄水栓製作所