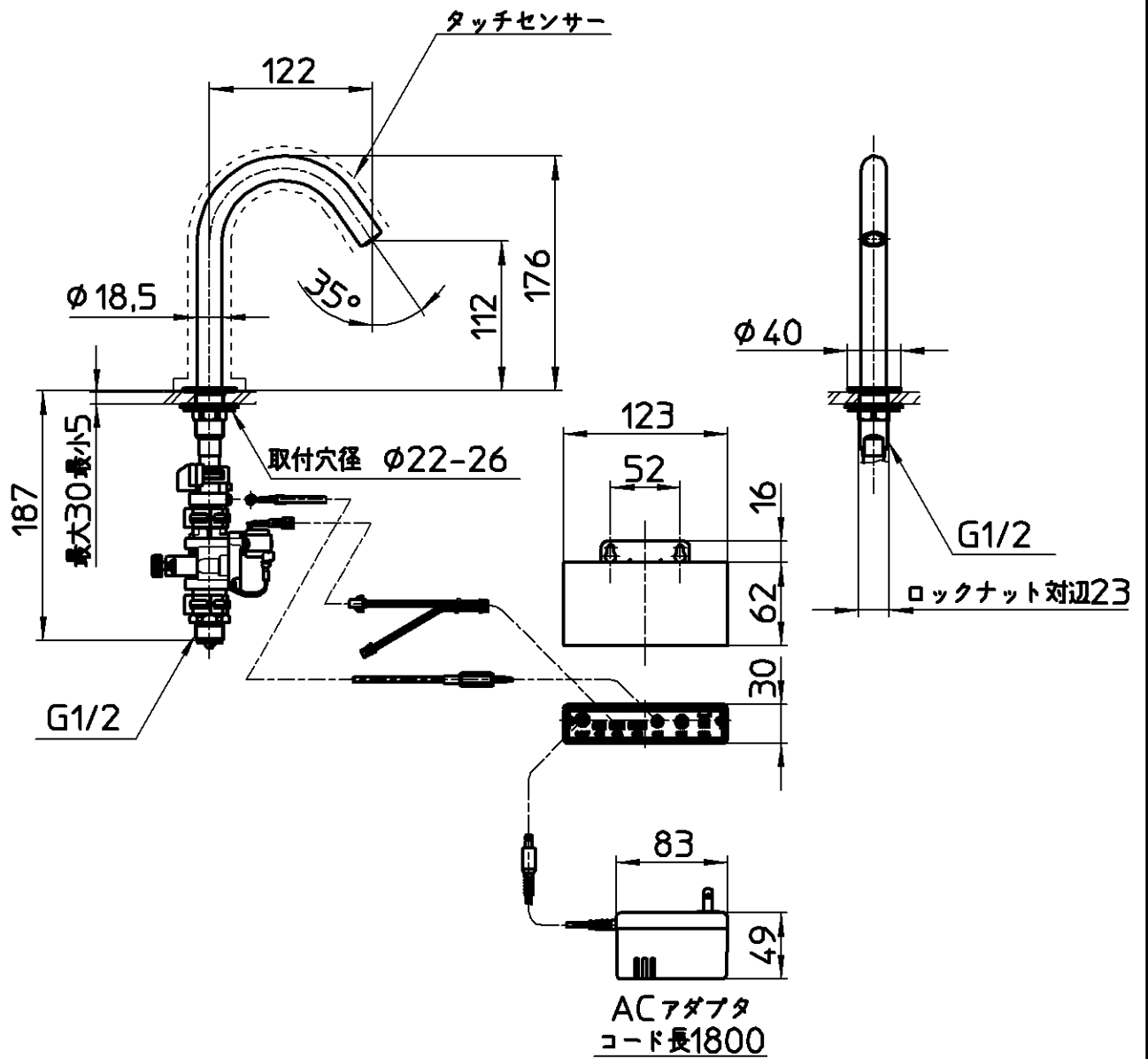


図番



備考	JIS 吐水口は固定式 専用ACアダプターを使用のこと。						
品名	立水栓 (タッチ式)	尺度	承認	検図	製図	設計	第三角法
品番	EY40-13	1:5	森 19・3・4	尾関 19・3・4	北折 19・3・4	尾関 19・3・4	SANEI 株式会社