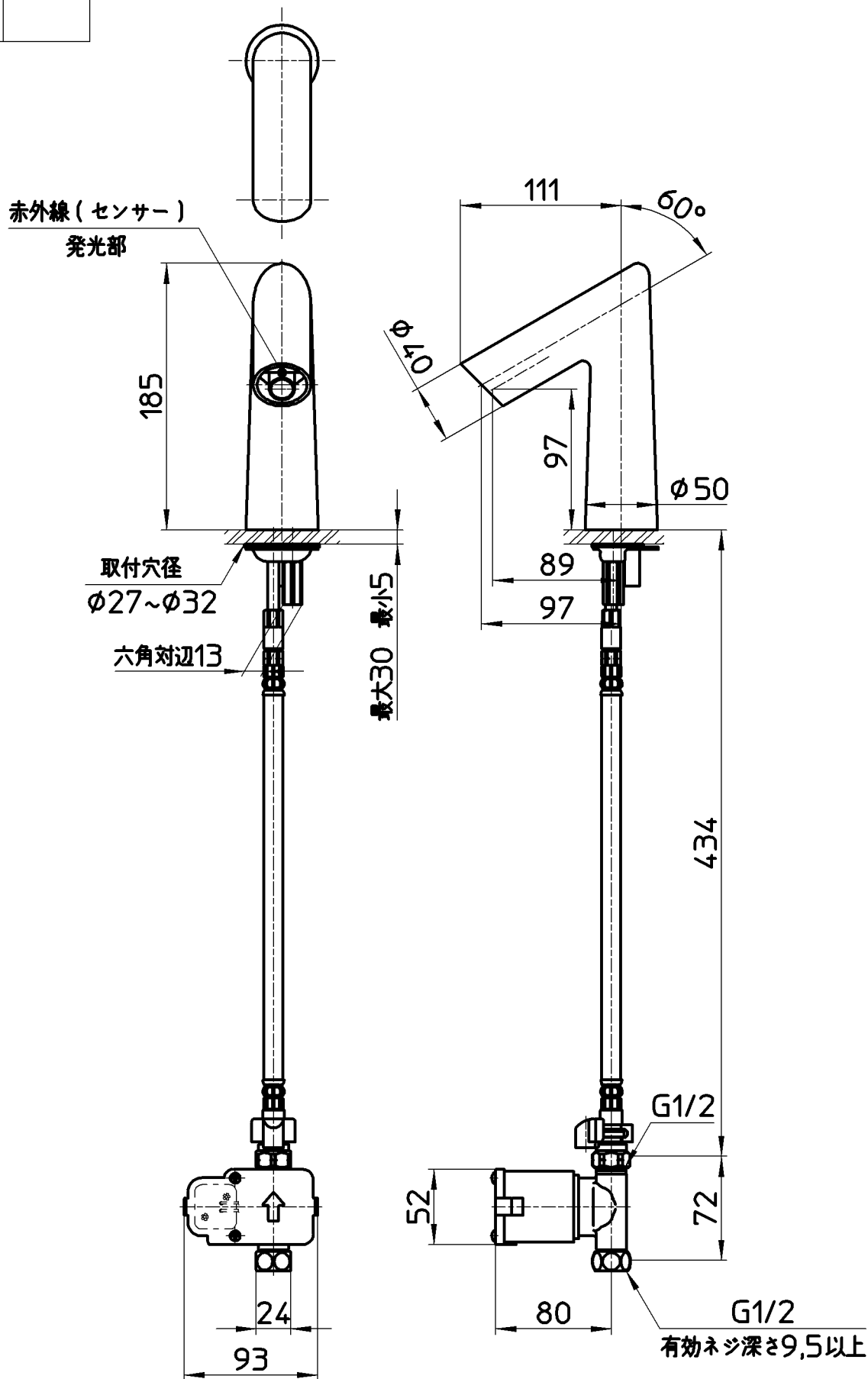


図番



備考	JIS AC100Vで使用する場合は別売ACアダプター(MEY500-10S)が必要です。 吐水口は固定式						
品名	自動水栓	尺度	承認	検図	製図	設計	第三角法
品番	EY506-13	1:4	安岡 19・12・17	上村 19・12・13	川村 19・12・13	牧 07・5・31	SANEI 株式会社