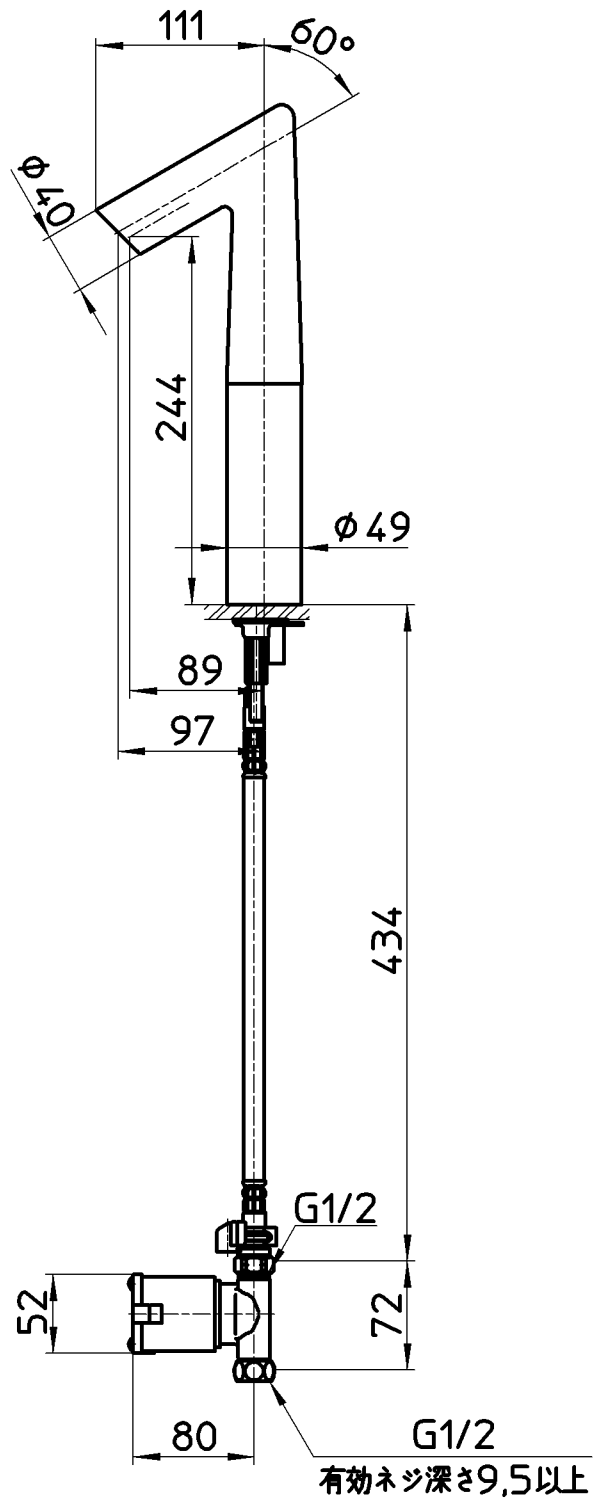
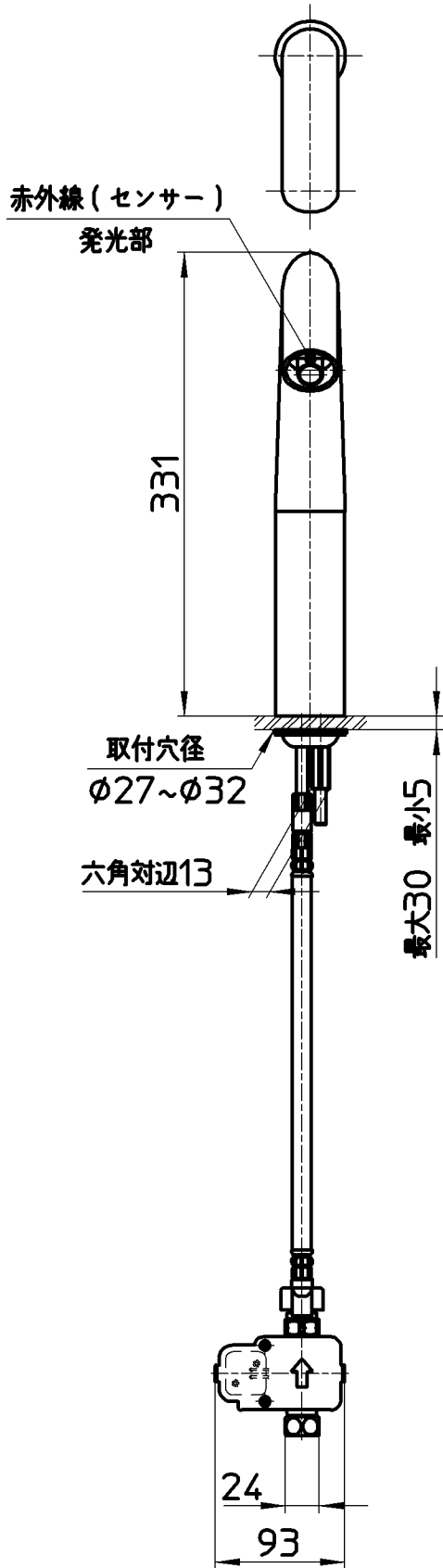


図番



| | | | | | | | |
|----|--|-----|----------------|----------------|----------------|--------------|------------|
| 備考 | JIS AC100Vで使用する場合は別売ACアダプター(MEY500-10S)が必要です。 吐水口は固定式 | | | | | | |
| 品名 | 自動水栓 | 尺度 | 承認 | 検図 | 製図 | 設計 | 第三角法 |
| 品番 | EY506-2T-13 | 1:5 | 安岡 19・12・17 | 上村 19・12・13 | 川村 19・12・13 | 牧 08・3・21 | SANEI 株式会社 |