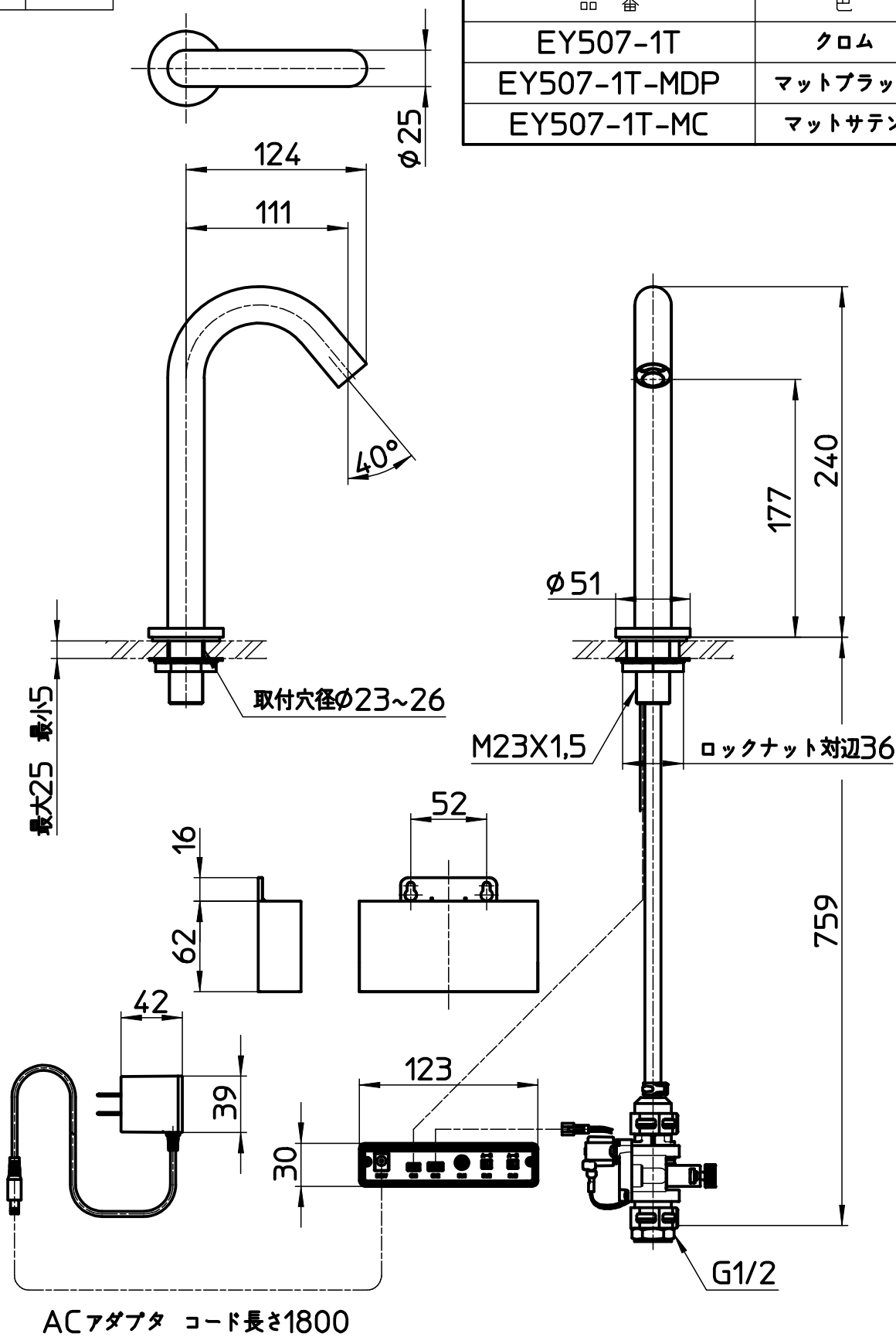


図番

品番	色
EY507-1T	クロム
EY507-1T-MDP	マットブラック
EY507-1T-MC	マットサテン



備考	JIS 吐水口は固定式						
品名	自動水栓	尺度	承認	検図	製図	設計	第三角法
品番	EY507-1T-(色)	1:4	23・4・4	23・4・4	23・4・4	23・3・31	SANEI 株式会社