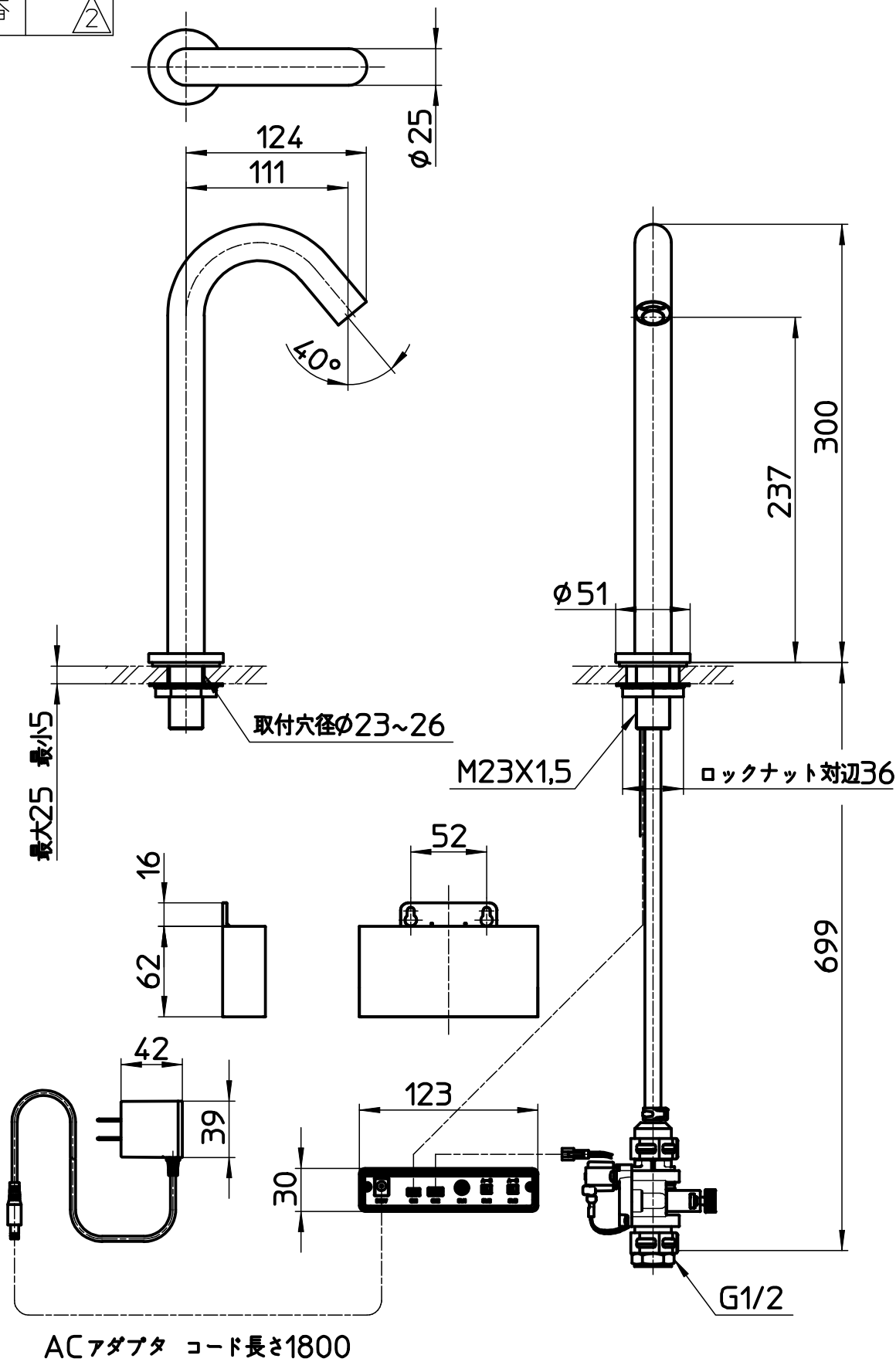


図番

△2



備考	JIS 吐水口は固定式						
品名	自動水栓	尺度	承認	検図	製図	設計	第三角法
品番	EY507-2T -MDP-13	1:4	23・3・28	23・3・28	23・3・27	21・11・1	SANEI 株式会社