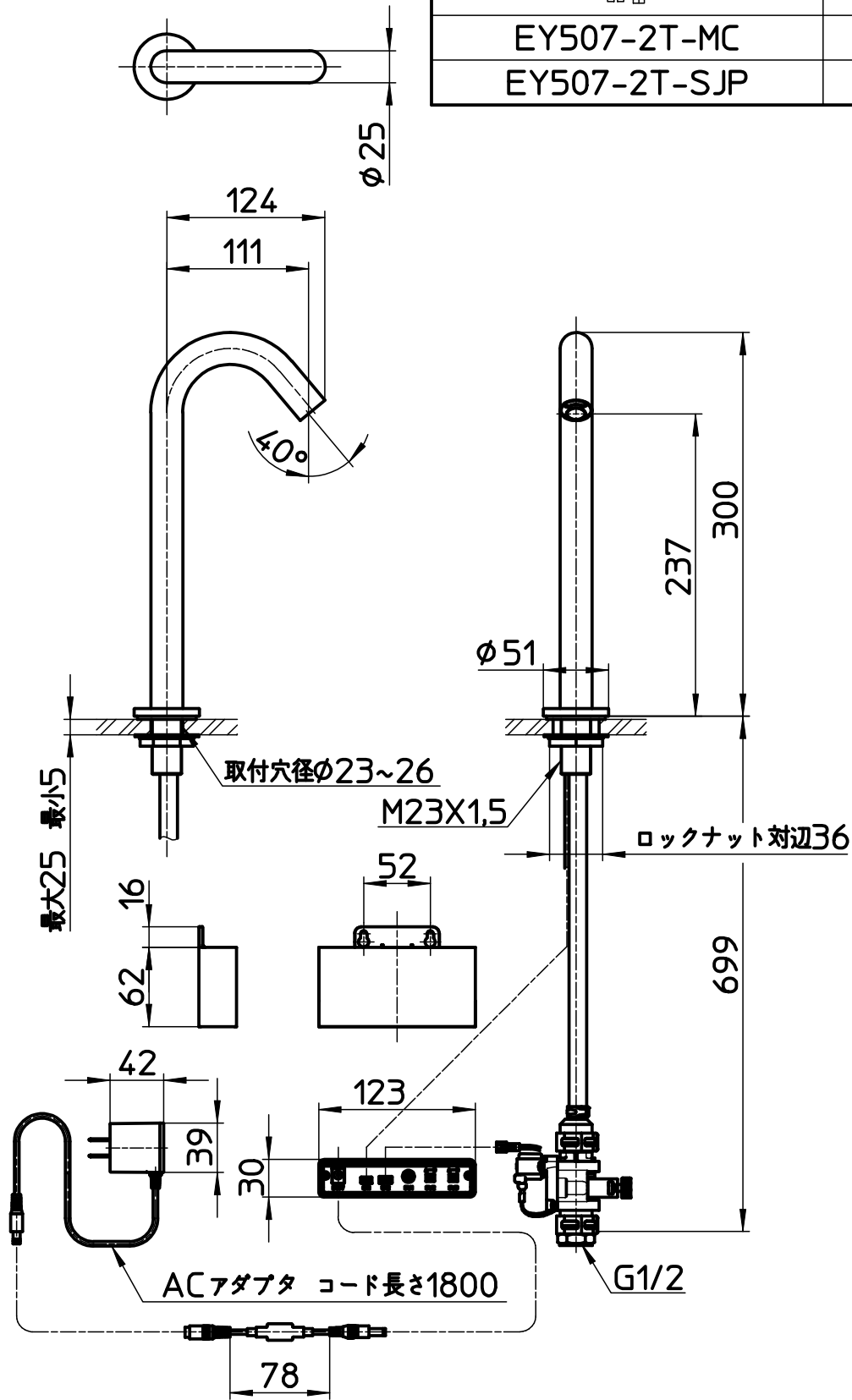


図番

3

品番	本体色
EY507-2T-MC	サテン
EY507-2T-SJP	琥珀



備考	JIS 吐水口は固定式						
品名	自動水栓	尺度	承認	検図	製図	設計	第三角法
品番	EY507-2T -(色)	1:5	24・5・15	24・5・15	24・5・10	22・2・25	SANEI 株式会社