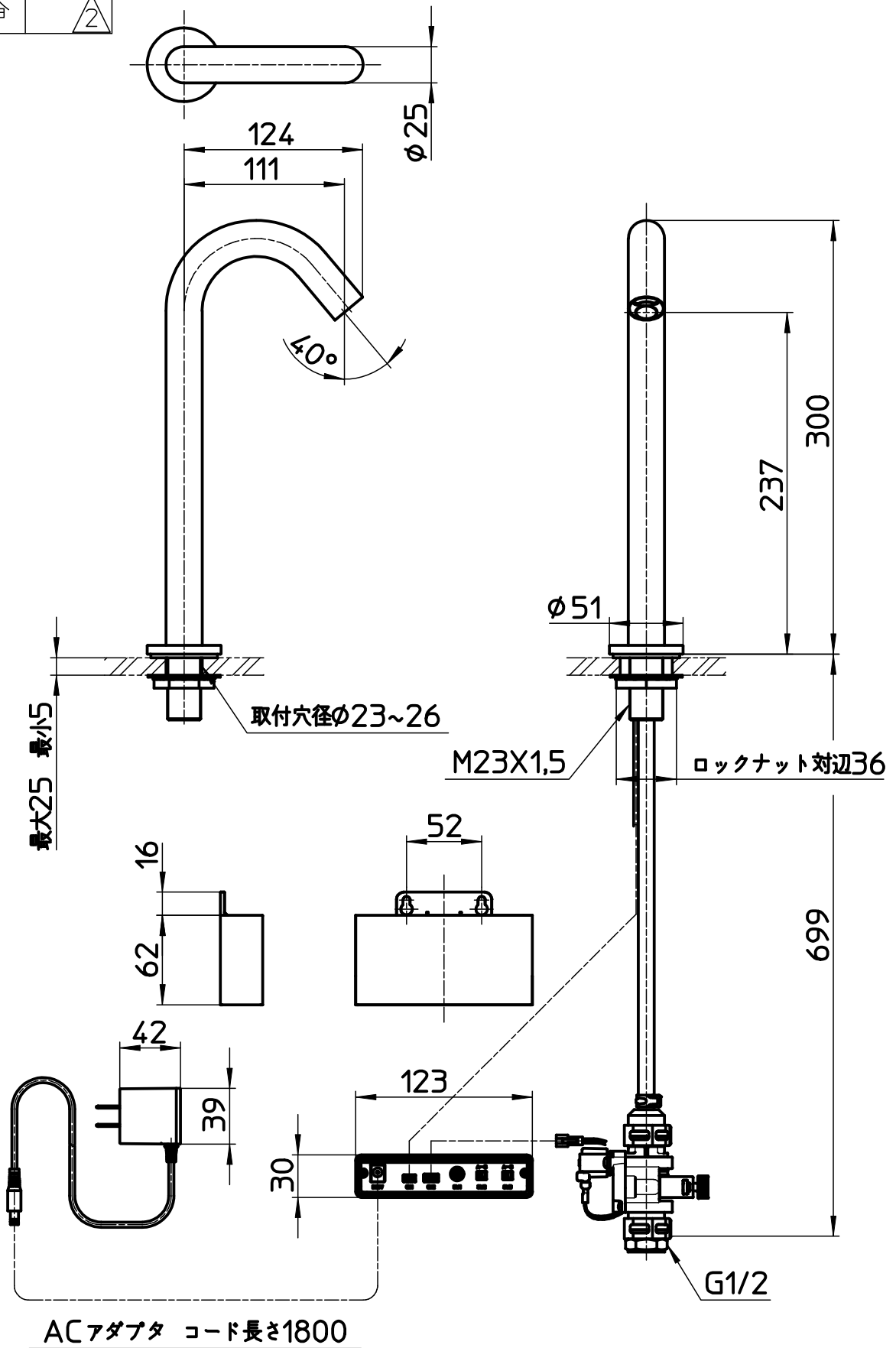


図番

△2



| | | | | | | | |
|----|----------------|-----|---------|---------|---------|----------|------------|
| 備考 | JIS 吐水口は固定式 | | | | | | |
| 品名 | 自動水栓 | 尺度 | 承認 | 検図 | 製図 | 設計 | 第三角法 |
| 品番 | EY507-2T-13 | 1:4 | 23・3・28 | 23・3・28 | 23・3・27 | 21・10・13 | SANEI 株式会社 |