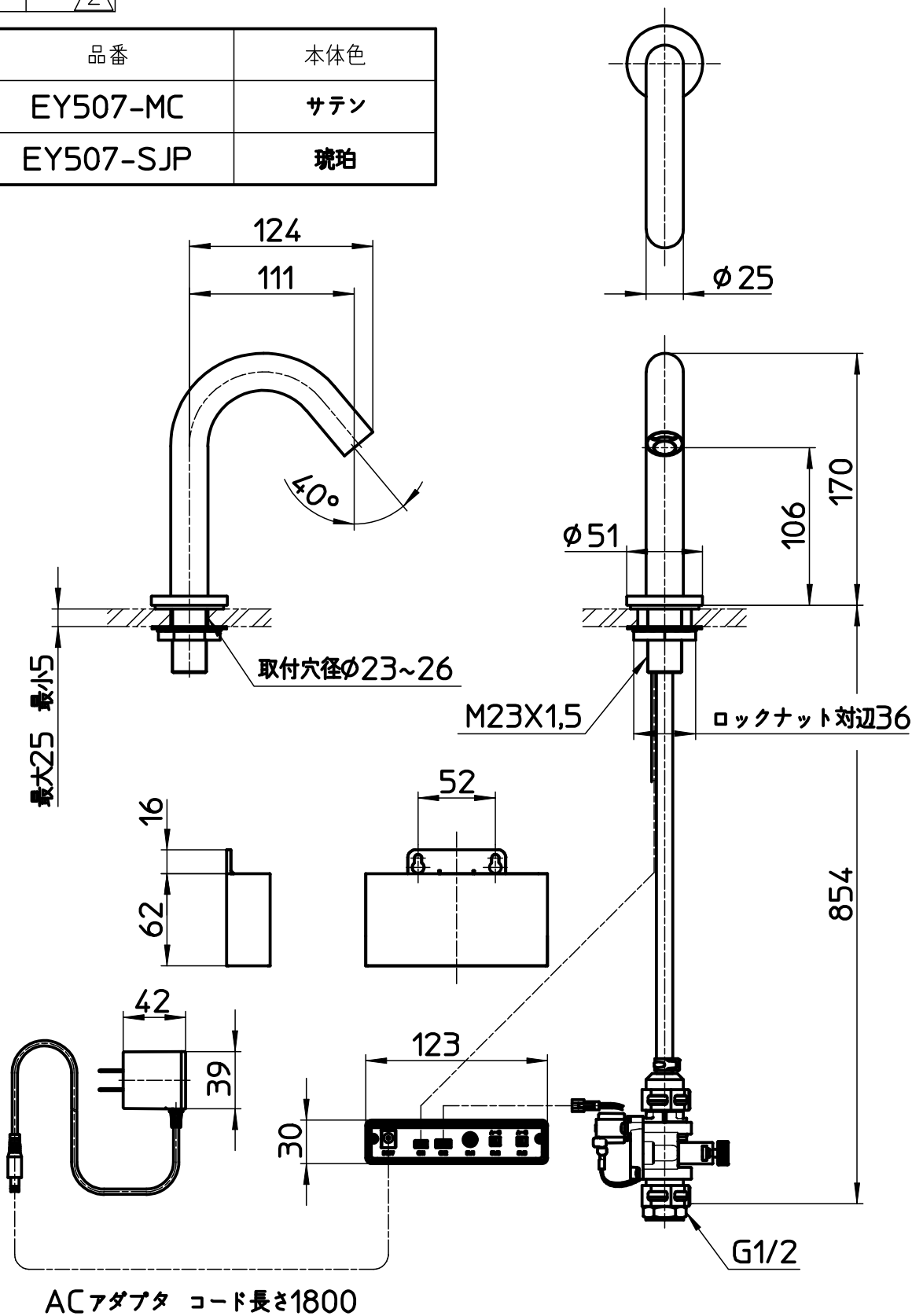


図番

2

品番	本体色
EY507-MC	サテン
EY507-SJP	琥珀



備考	JIS 吐水口は固定式						
品名	自動水栓	尺度	承認	検図	製図	設計	第三角法
品番	EY507-(色)	1 : 4	23・3・28	23・3・28	23・3・28	22・2・25	SANEI 株式会社