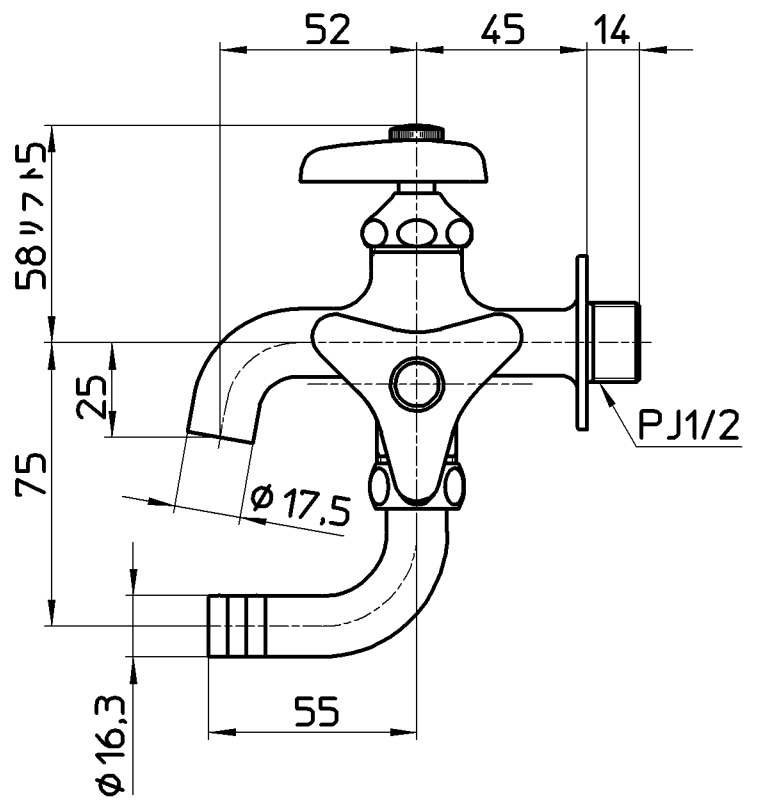
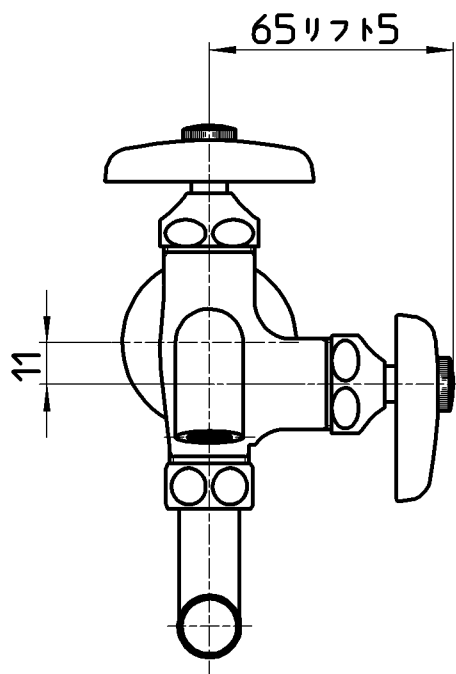
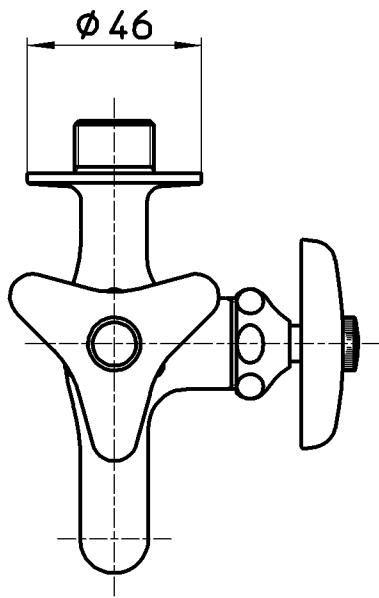


図番



備考

品名	二口横水栓	尺度	承認	検図	製図	設計	第三角法
品番	F10A-13	1:2	安岡	片岡	松山	中島	株式会社 三栄水栓製作所
			14・7・17	14・7・17	14・7・17	04・4・	