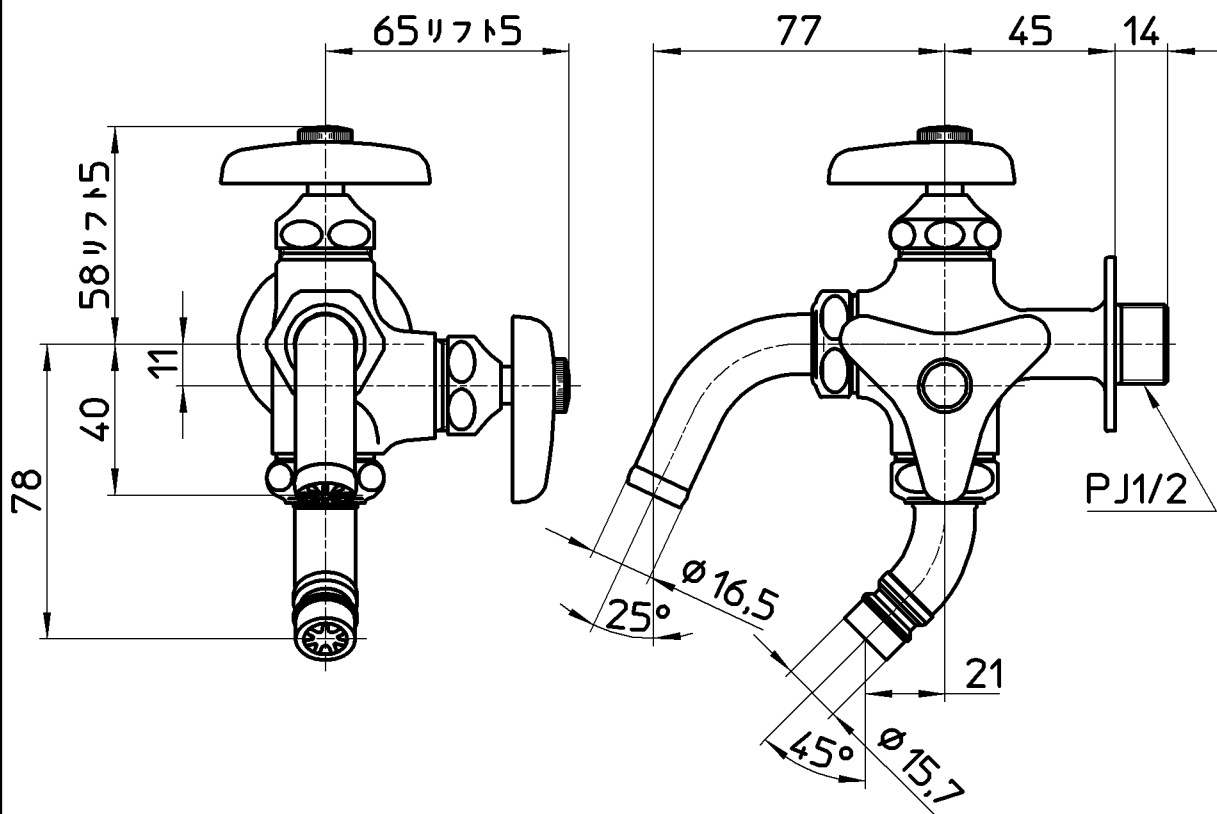
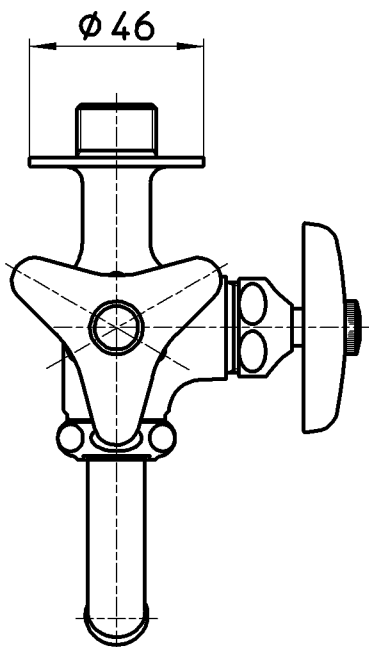


図番



備考

品名	洗濯機用二口横水栓	尺度	承認	検図	製図	設計	第三角法
品番	F123A-13	1:2	安田	片岡	河合	中島	株式会社 三栄水栓製作所
			12・12・19	12・12・19	12・12・13	04・4・	