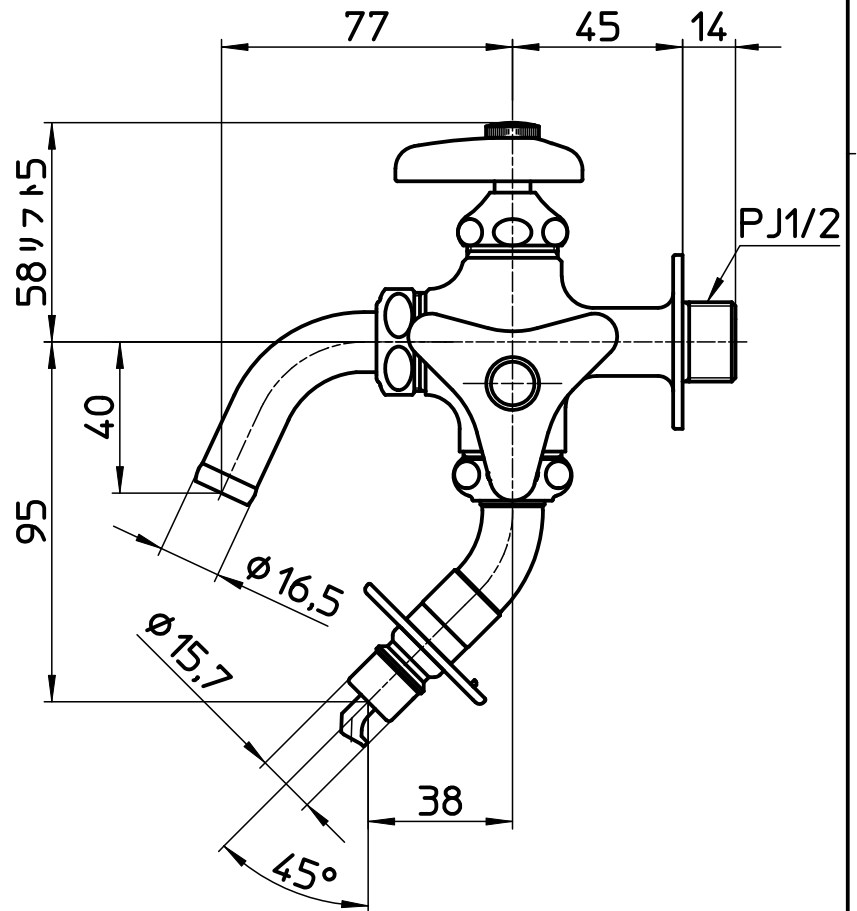
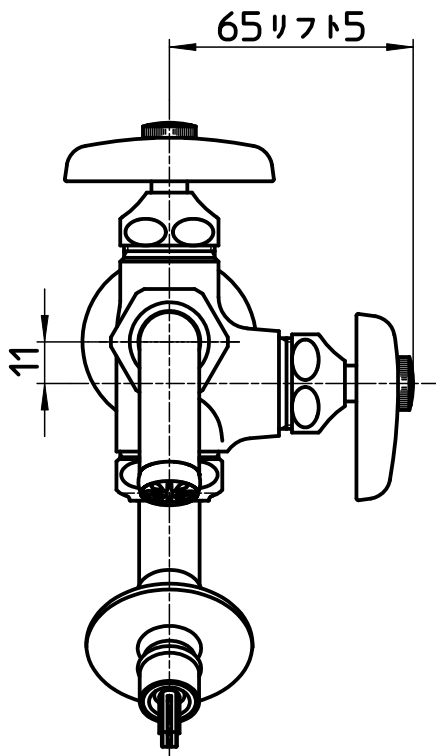
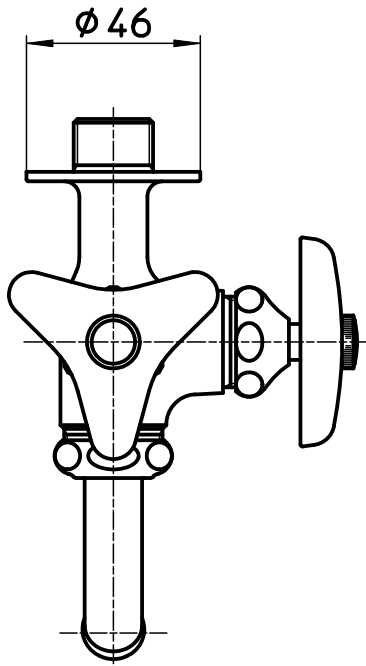


図番



備考 JIS

品名	洗濯機用二口横水栓	尺度	承認	検図	製図	設計	第三角法
品番	F123TV-1-13	1 : 2	21・4・22	21・4・22	21・4・22	05・9・28	SANEI 株式会社