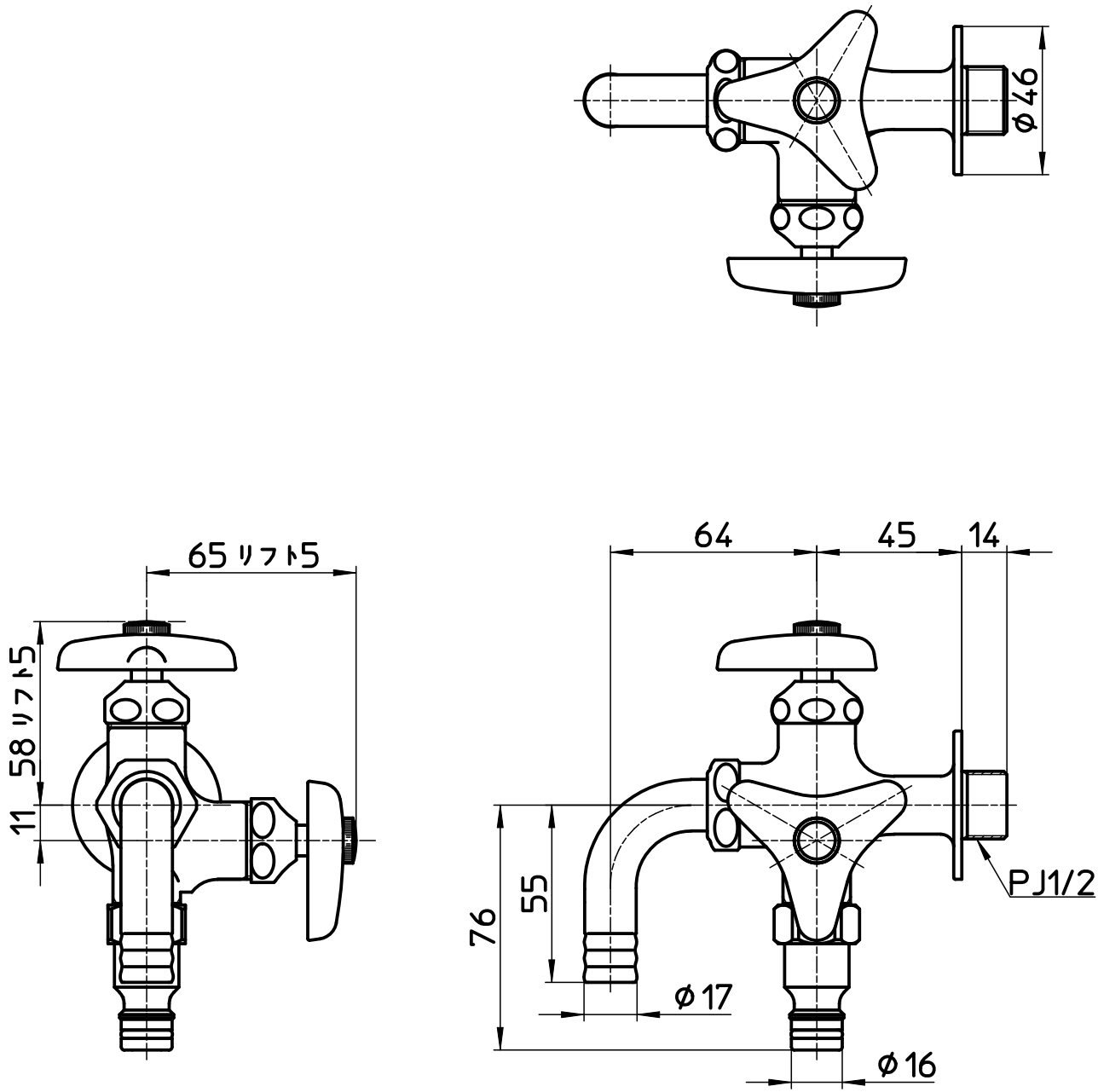


図番



備考	JIS						
品名	散水用二口横水栓	尺度	承認	検図	製図	設計	第三角法
品番	F126K-13	1:2	21・4・6	21・4・6	21・1・22	21・1・22	SANEI 株式会社