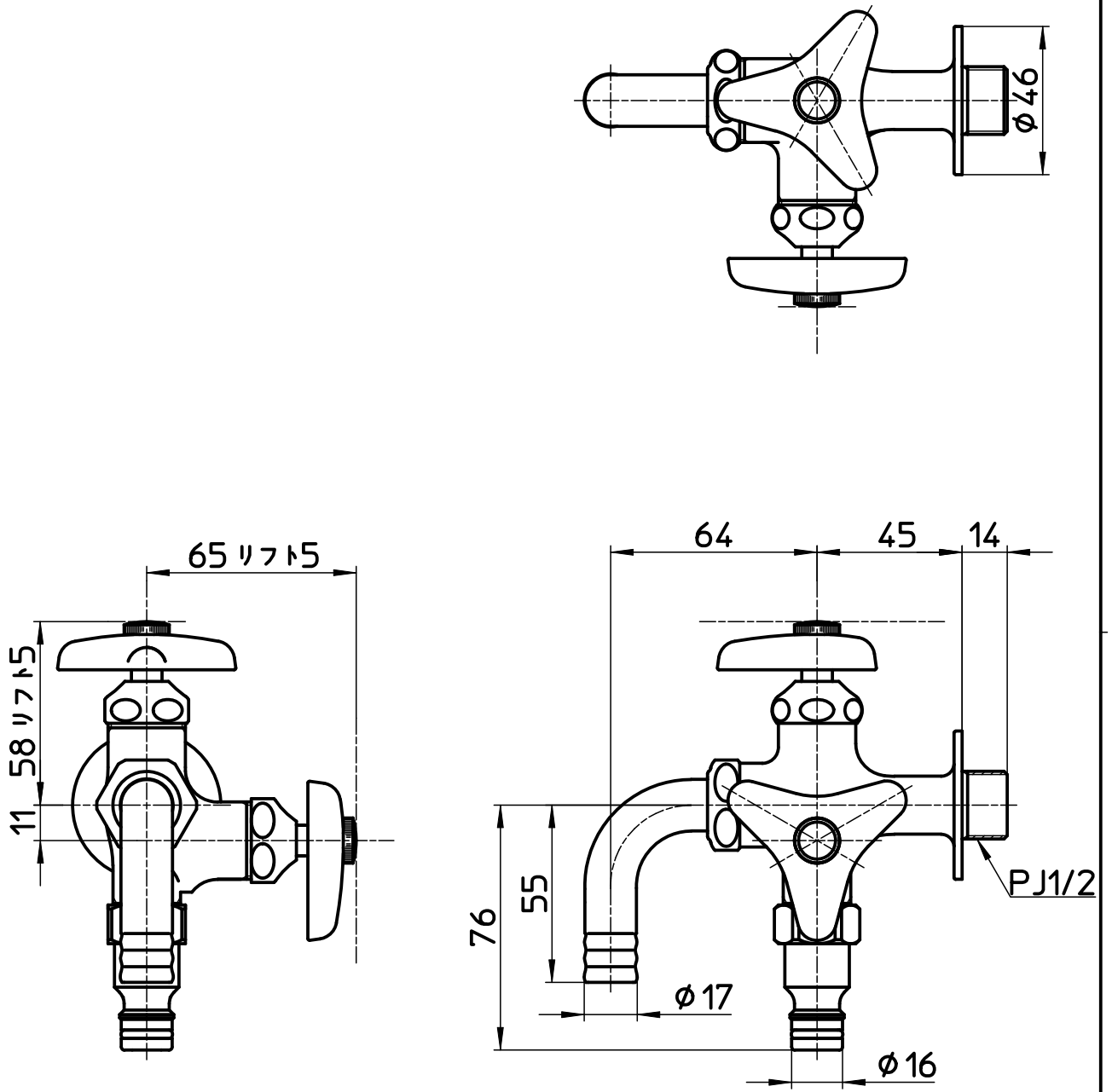


図番



| | | | | | | | |
|----|------------|-----|---------|---------|---------|---------|------------|
| 備考 | JIS 共用形 | | | | | | |
| 品名 | 万能二口横水栓 | 尺度 | 承認 | 検図 | 製図 | 設計 | 第三角法 |
| 品番 | F126V-13 | 1:2 | 21・4・21 | 21・4・21 | 21・4・21 | 17・4・14 | SANEI 株式会社 |