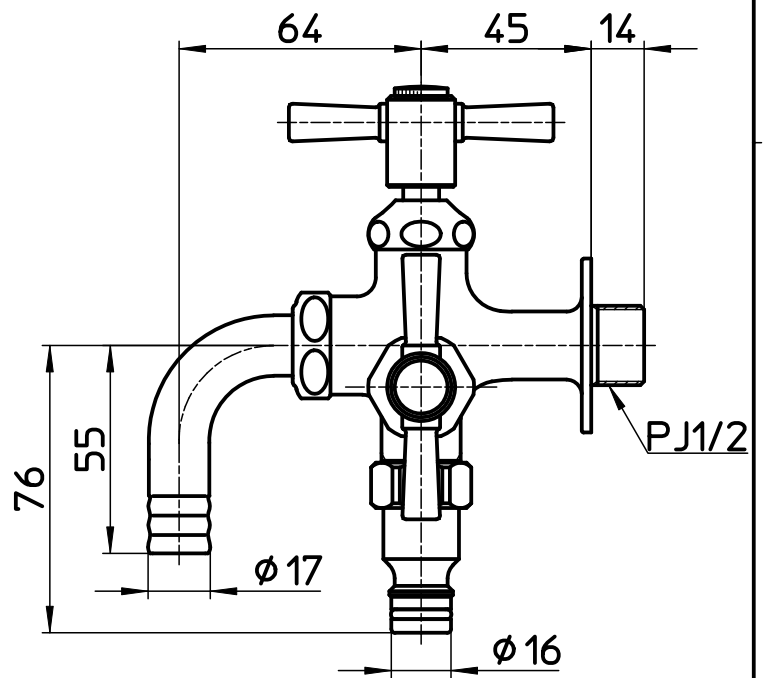
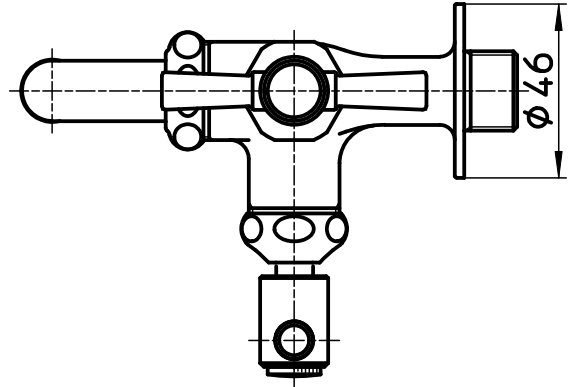
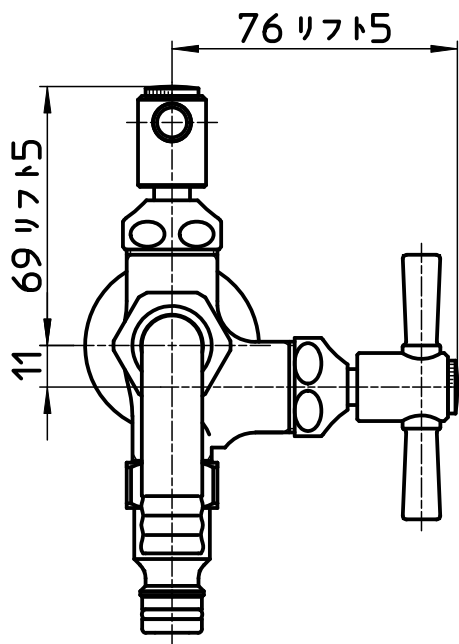


図番



備考	JIS 共用形						
品名	万能二口横水栓	尺度	承認	検図	製図	設計	第三角法
品番	F126YV-13	1:2	21・8・30	21・8・30	21・8・30	17・4・14	SANEI 株式会社