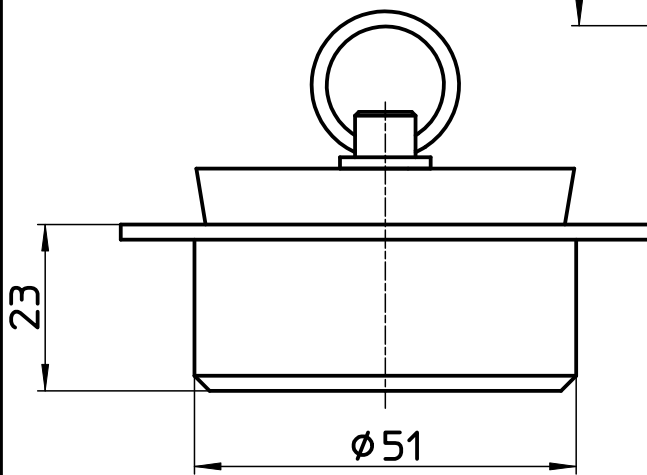
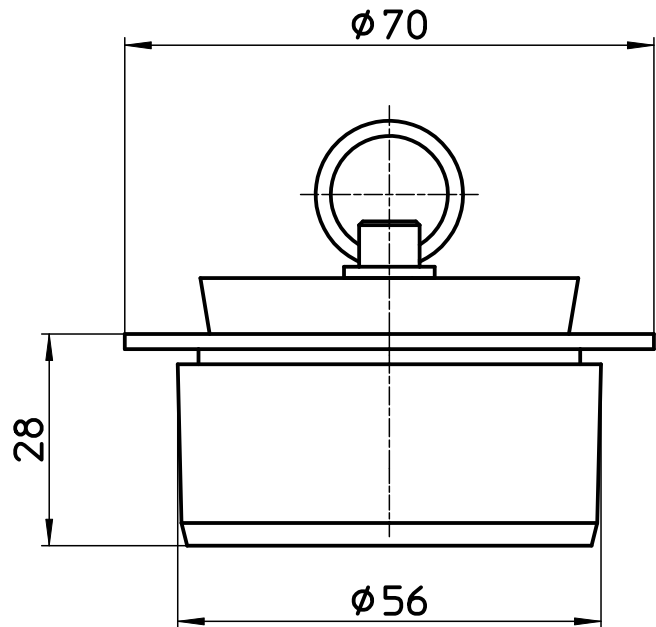
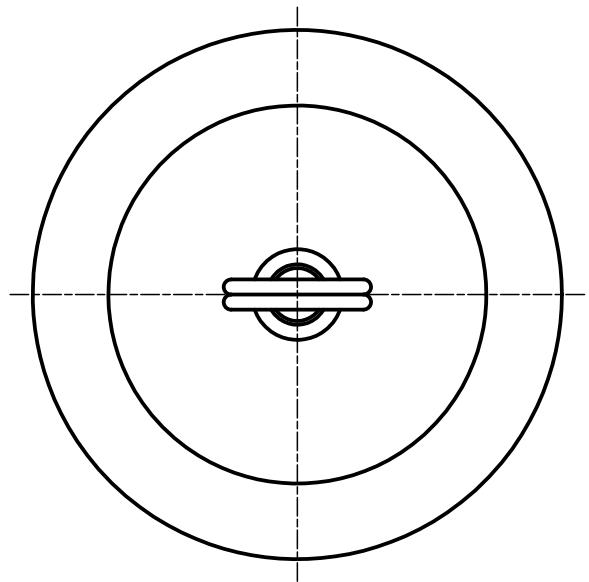



図番



ソケットを外した状態

備考

品名	ゴム栓付風呂栓	尺度	承認	検図	製図	設計	第三角法 
品番	H20-50	1:1	21・8・30	21・8・30	21・8・30	99・4・	