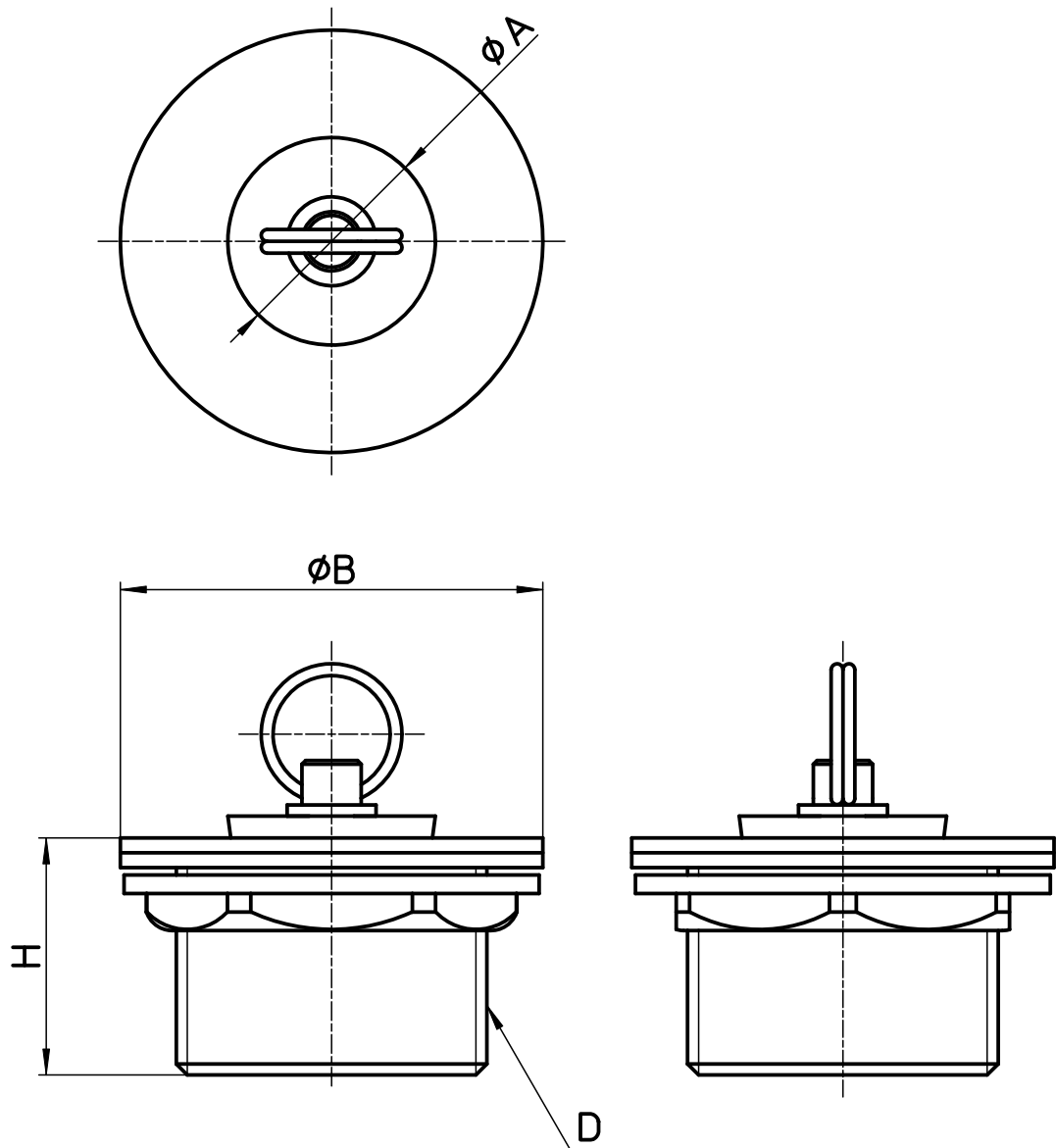


図番



| 品番 | φA | φB | D | H |
|--------|----|----|--------|----|
| H21-25 | 28 | 49 | G1 | 27 |
| H21-30 | 37 | 57 | G1 1/4 | 32 |
| H21-40 | 45 | 64 | G1 1/2 | 36 |
| H21-50 | 57 | 76 | G2 | 46 |

備考

| | | | | | | | |
|----|--------------|-----|---------|---------|---------|--------|------------|
| 品名 | ゴム栓付風呂栓(ネジ付) | 尺度 | 承認 | 検図 | 製図 | 担当 | 第三角法 |
| 品番 | H21-(呼び) | 1:1 | 21・8・30 | 21・8・30 | 21・8・30 | 16・1・8 | SANEI 株式会社 |