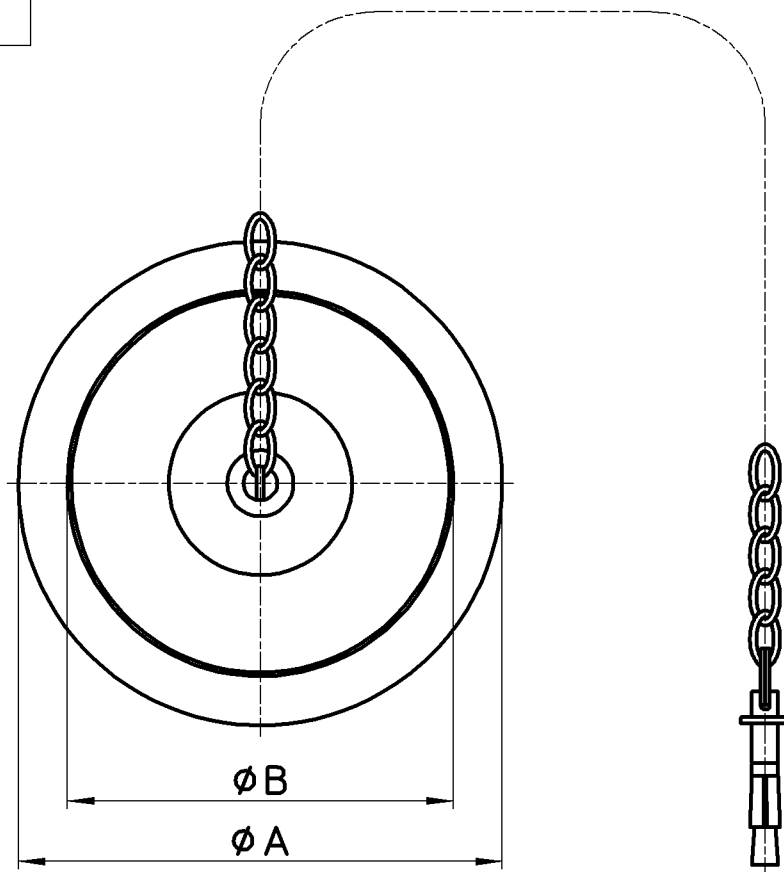
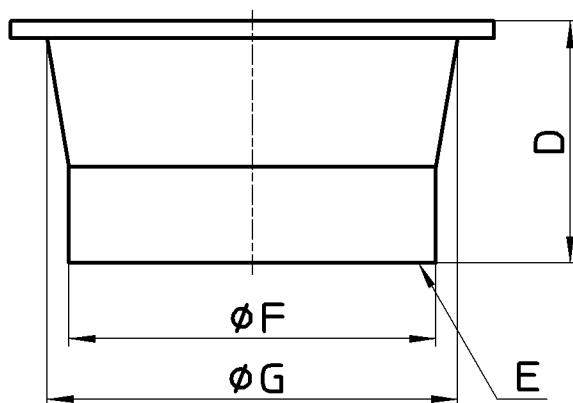


図番



チェーン長さ 1000



品番	ϕA	ϕB	D	E	ϕF	ϕG
H220-50・H221-50	85	67	54	G2	66	70,8
H220-65・H221-65	109	87	60	G2 1/2	83	91
H220-80・H221-80	128	102	64	G3	97	109
H220-100・H221-100	160	130	76	G4	121	138

備考

品名	親子共栓	尺度	承認	検図	製図	担当	第三角法
品番	H220-(呼び) H221-(呼び)	1:2	21・8・30	21・8・30	21・8・30	11・9・15	SANEI 株式会社