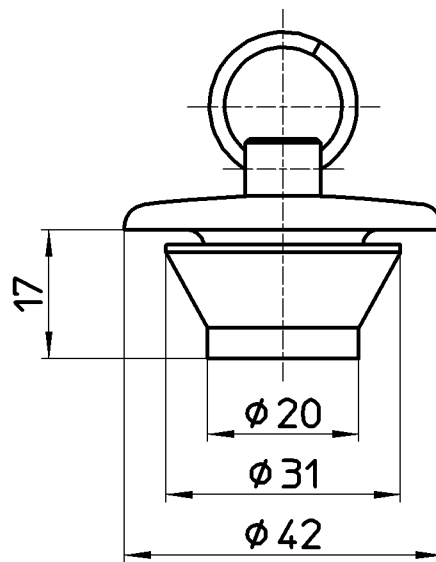
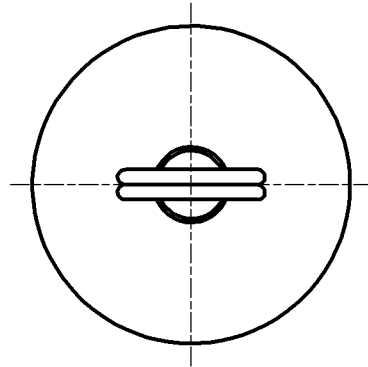


図番



備考

品名	バス用W式ゴム栓	尺度	承認	検図	製図	担当	第三角法
品番	H27F-31	1 : 1	21・8・30	21・8・30	21・8・30	14・2・13	SANEI 株式会社