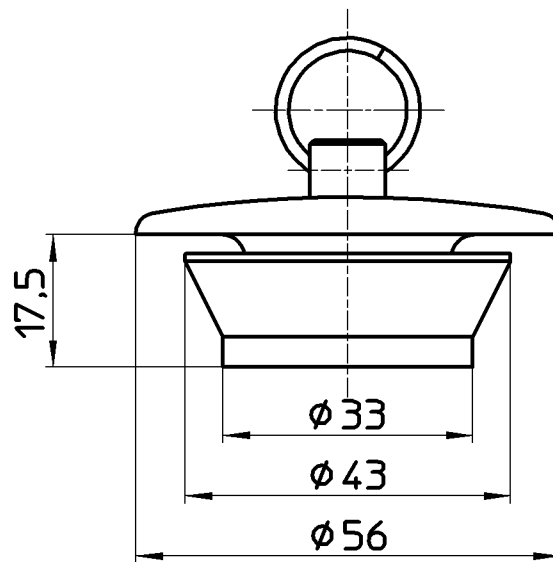
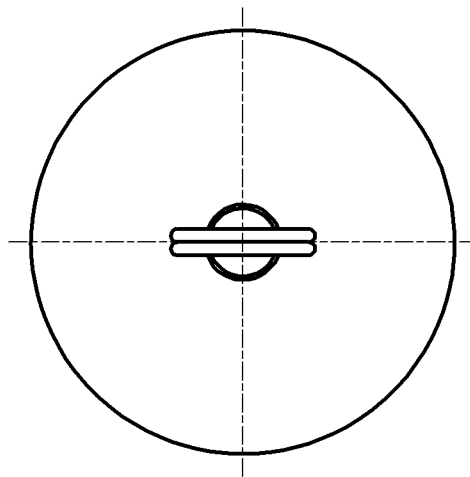


図番



備考

品名	バス用W式ゴム栓	尺度	承認	検図	製図	設計	第三角法 
品番	H27F-43	1 : 1	21・8・31	21・8・31	21・8・31	06・5・	SANEI 株式会社