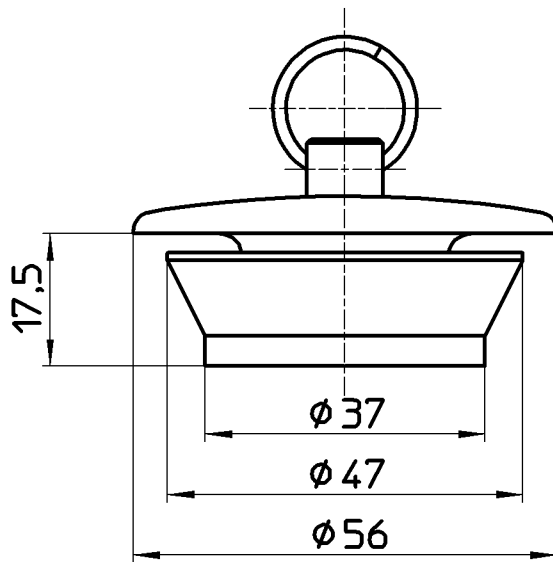
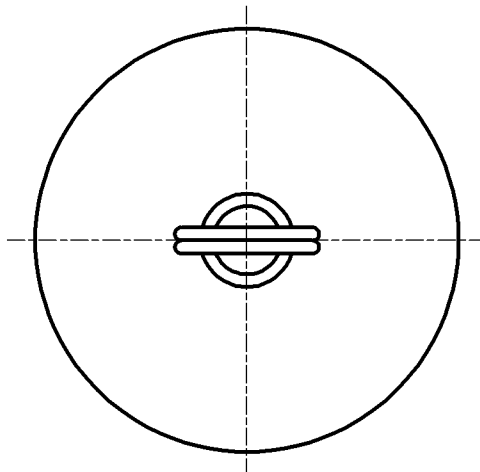


図番



備考

| | | | | | | | |
|----|----------|-------|---------|---------|---------|-------|--|
| 品名 | バス用W式ゴム栓 | 尺度 | 承認 | 検図 | 製図 | 設計 | 第三角法  |
| 品番 | H27F-47 | 1 : 1 | 21・8・31 | 21・8・31 | 21・8・31 | 06・5・ | SANEI 株式会社 |