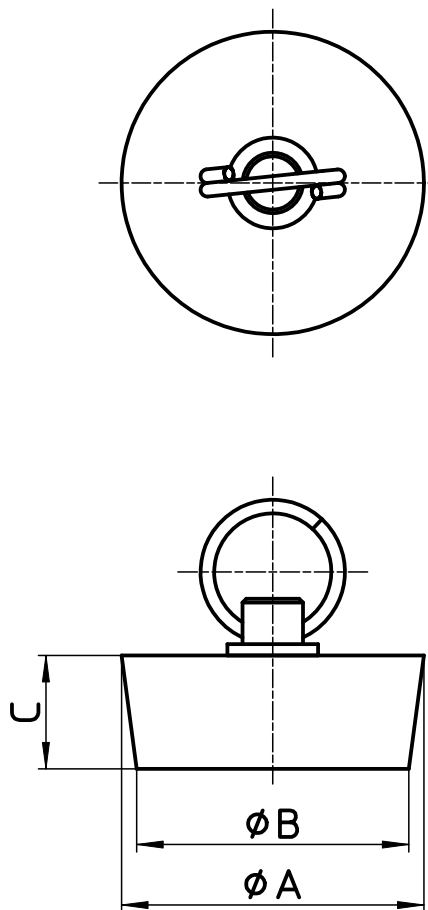


図番



品番	φA	φB	C
H29F-28	28	23	15
H29F-30	30	23	15
H29F-32	32	26	15
H29F-35	35	30	15
H29F-37	37	32	15
H29F-40	40	36	15
H29F-43	43	37	15
H29F-45	45	38	15
H29F-47	47	40	15
H29F-50	50	45	15
H29F-52	52	43	15
H29F-54	54	47	15
H29F-57	57	51	15

備考

品名	バス用ゴム栓	尺度	承認	検図	製図	担当	第三角法
品番	H29F-(各サイズ)	1:1	21・8・31	21・8・31	21・8・31	08・11・26	SANEI 株式会社