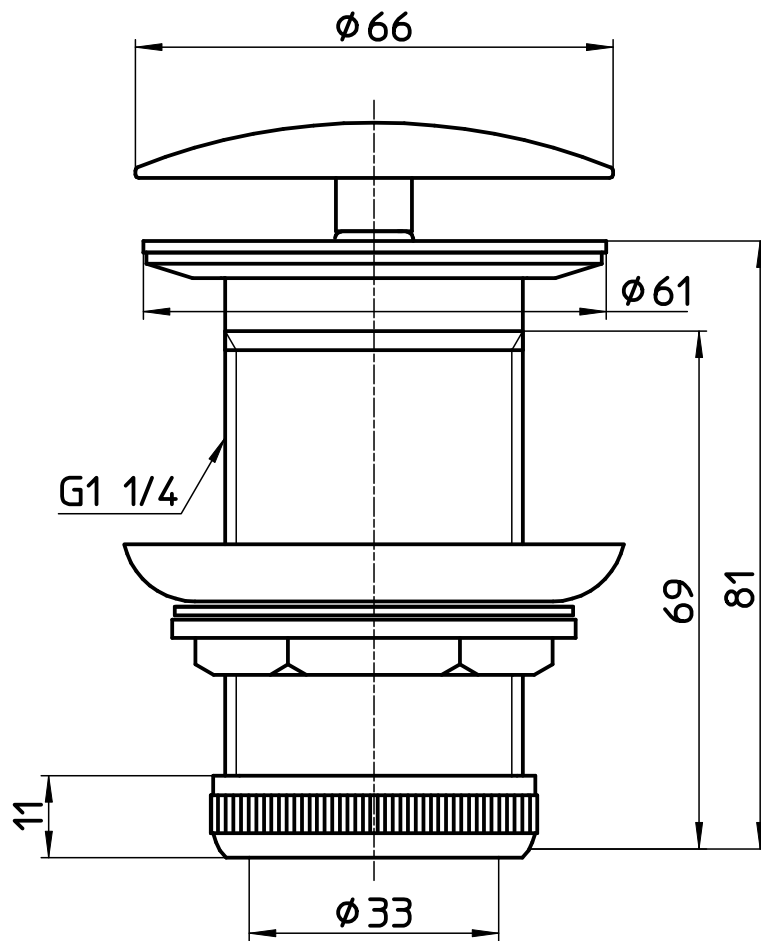



図番



備考

品名	排水栓	尺度	承認	検図	製図	担当	第三角法 
品番	H3100-32	1:1	22・7・6	22・7・5	22・7・5	16・2・2	SANEI 株式会社