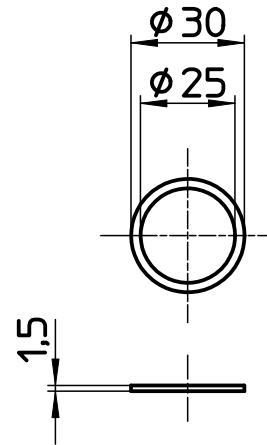
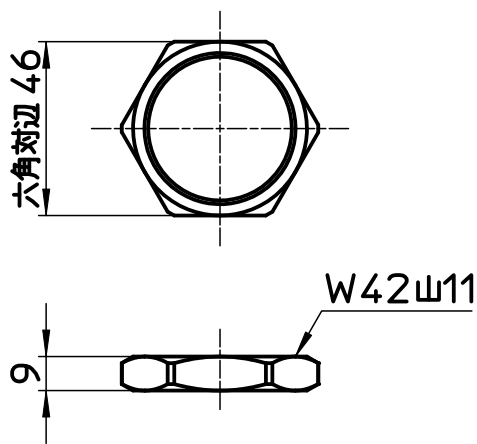
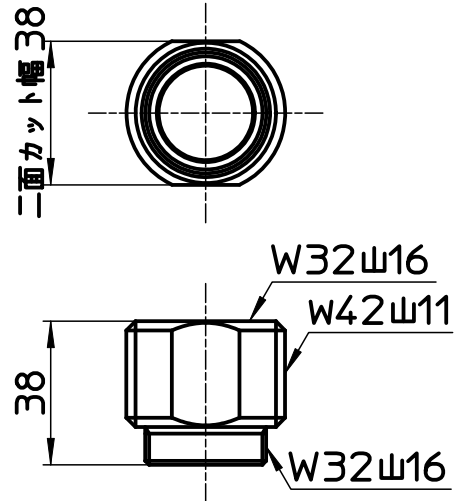
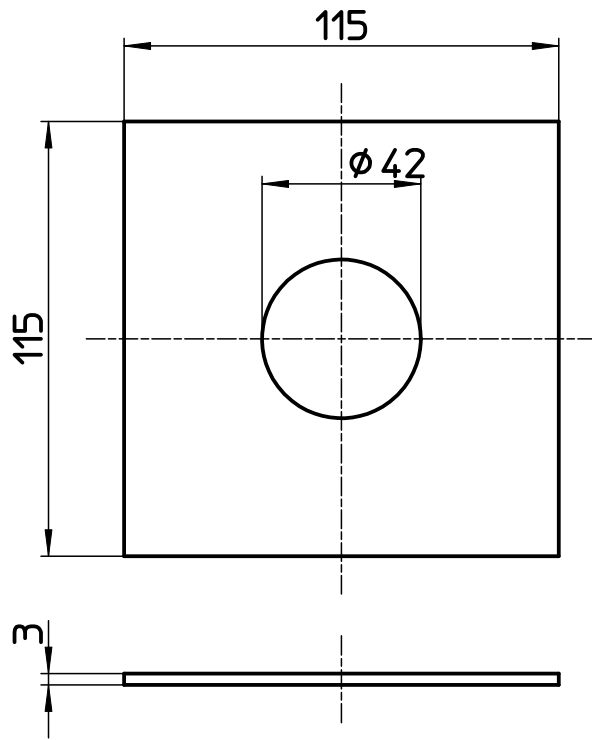


図番



備考

品名

器固定アダプター

尺度

1:2

承認

21・8・31

検図

21・8・31

製図

21・8・31

担当

14・12・10

第三角法

品番

H32S-25

SANEI 株式会社