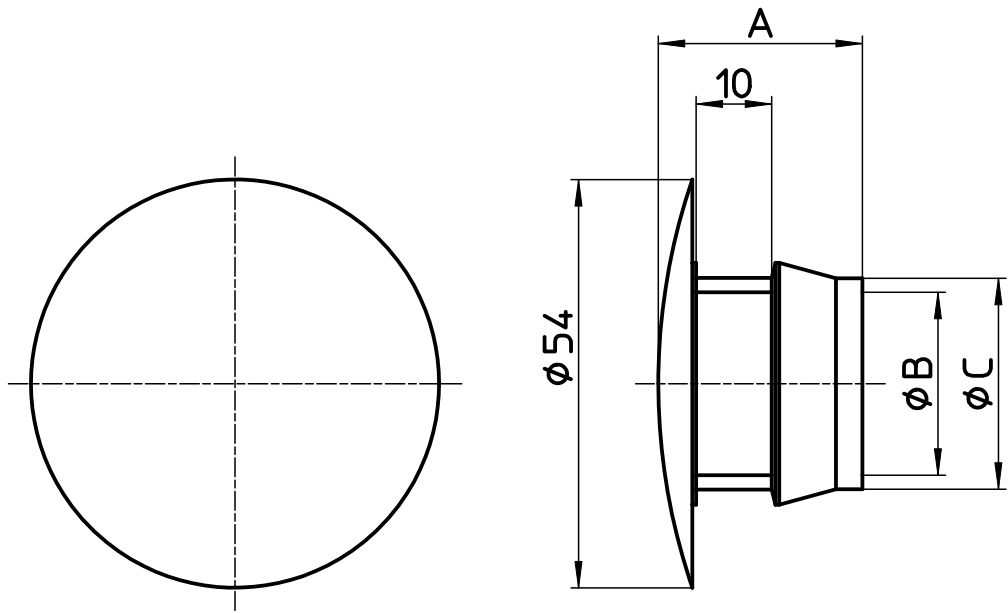


図番



品番	A	φB	φC
H34F-25	27	25	28
H34F-32	26	28	32

備考

品名	化粧キャップ	尺度	承認	検図	製図	担当	第三角法
品番	H34F-サイズ	1:1	21・9・2	21・9・2	21・9・2	12・2・20	SANEI 株式会社