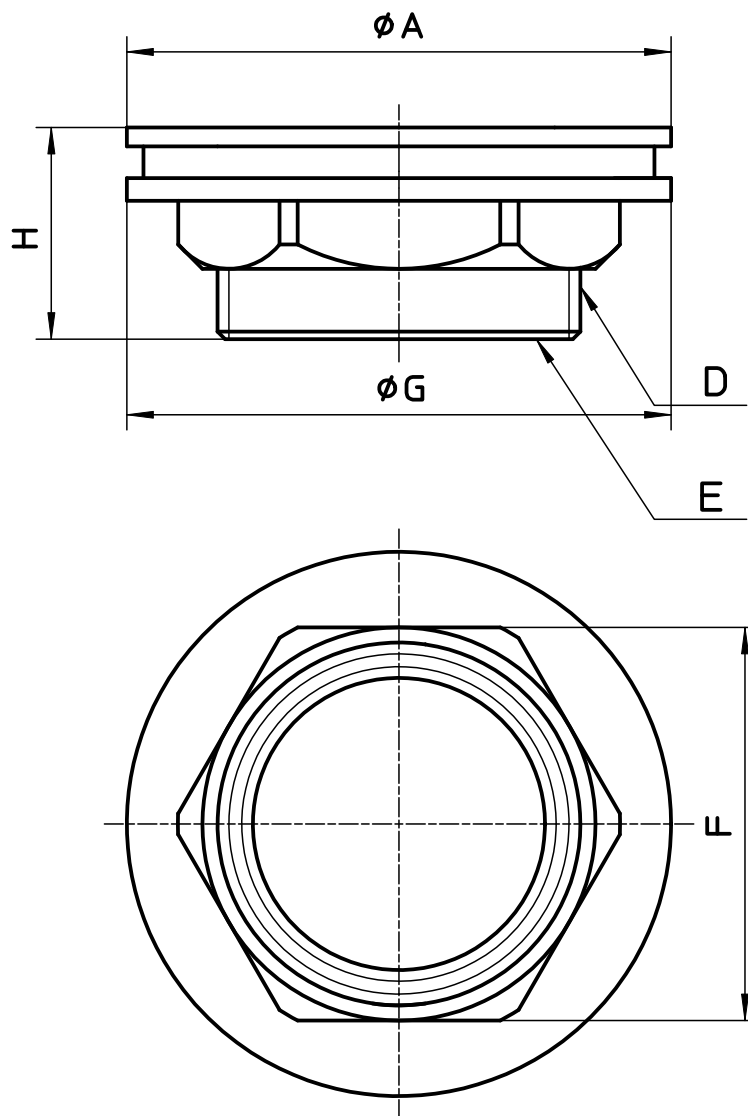


図番



品番	ϕA	D	E	F	H	ϕG
H35-13	45	W28 \times 16	G1/2 \times 14	31	21	46
H35-20	49	W32 \times 16	G3/4 \times 14	37	21	49
H35-25	61	W40 \times 16	G1 \times 11	44	26	61
H35-30	72	W48 \times 16	G1 1/4 \times 11	53	28	73
H35-40	77	W52 \times 16	G1 1/2 \times 11	61	28	77
H35-50	86	W65 \times 16	G2 \times 11	70	28	87
H35-65	104	W80 \times 16	G2 1/2 \times 11	88	29	104
H35-75	122	W95 \times 14	G3 \times 11	102	35	116

備考

品名	タンク取付金具	尺度	承認	検図	製図	設計	第三角法
品番	H35-(呼び)	1:1	21・9・2	21・9・2	21・9・2	05・6・	SANEI 株式会社