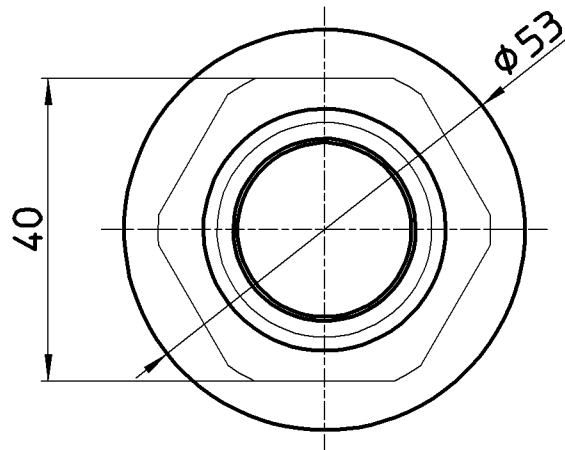
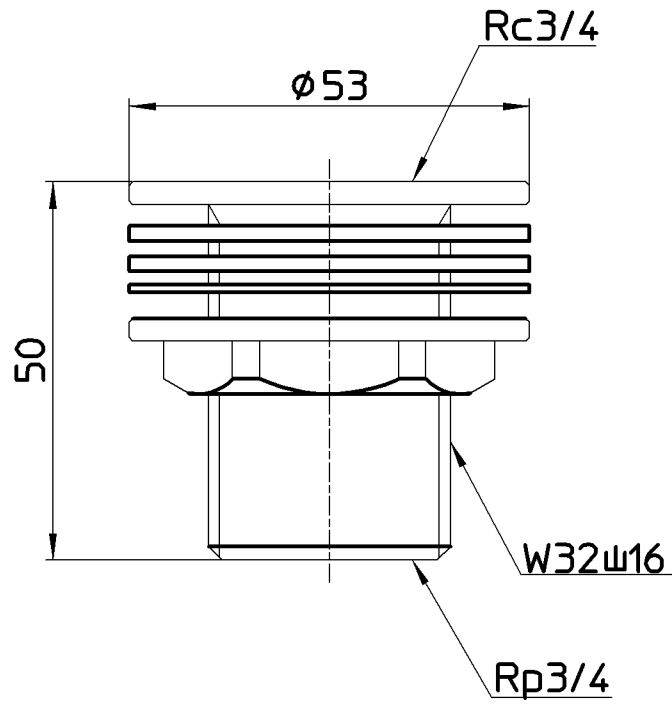


図番



備考

品名	タンク取付金具	尺度	承認	検図	製図	設計	第三角法 
品番	H350-20	1:1	21・9・2	21・9・2	21・9・2	207・12・20	SANEI 株式会社