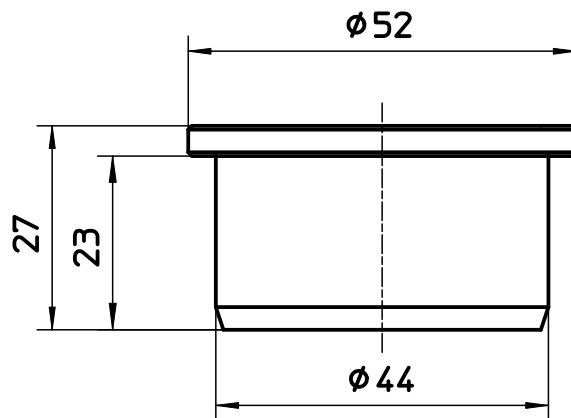
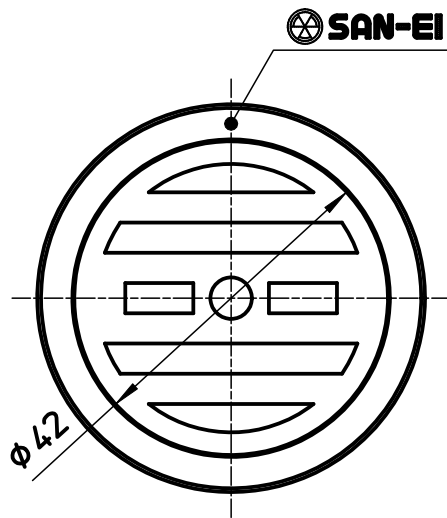


図番



備考

品名

VU目皿

尺度

1 : 1

承認

21・9・6

検図

21・9・6

製図

21・9・6

設計

04・2・

第三角法

品番

H41-40

SANEI 株式会社