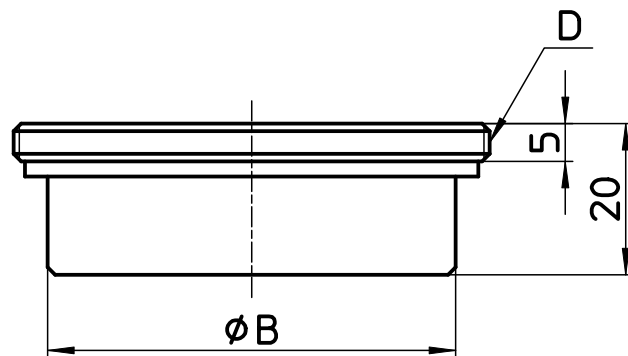
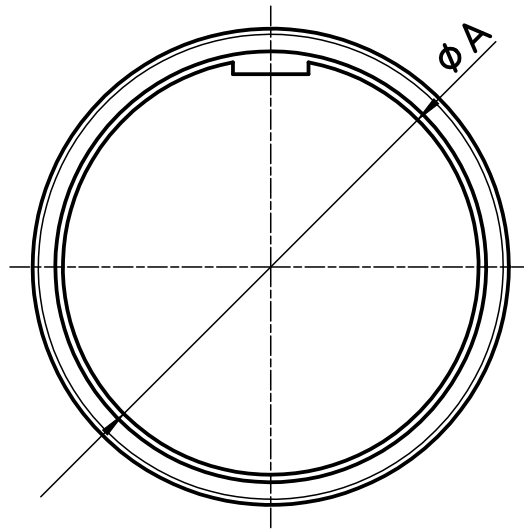



図番

| 品番 | φA | φB | D |
|--------------|------|----|--------|
| H410B-1F-50 | 38,5 | 38 | W47山16 |
| H410B-1F-65 | 56 | 54 | W63山16 |
| H410B-1F-75 | 68 | 64 | W73山16 |
| H410B-1F-100 | 83 | 80 | W96山16 |



備考

| | | | | | | | |
|----|---------------|-----|--------|--------|--------|----------|--|
| 品名 | 掃除口変換アダプター | 尺度 | 承認 | 検図 | 製図 | 担当 | 第三角法  |
| 品番 | H410B-1F-(呼び) | 1:1 | 21・9・6 | 21・9・6 | 21・9・6 | 15・12・17 | SANEI 株式会社 |