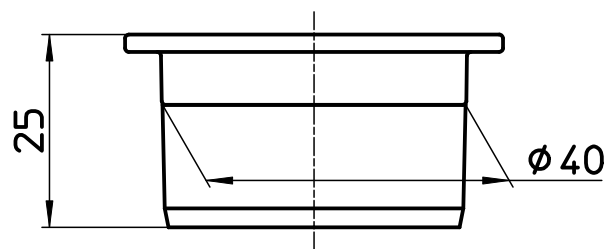
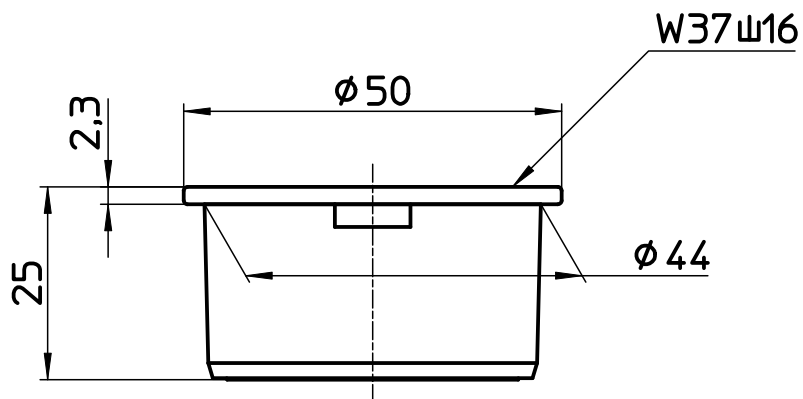
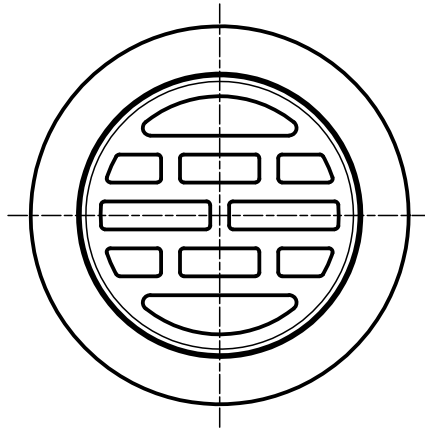



図番



VUソケットを外した状態

備考

品名	兼用目皿	尺度	承認	検図	製図	設計	第三角法 
品番	H410B-40	1:1	21・9・6	21・9・6	21・9・6	13・1・8	SANEI 株式会社