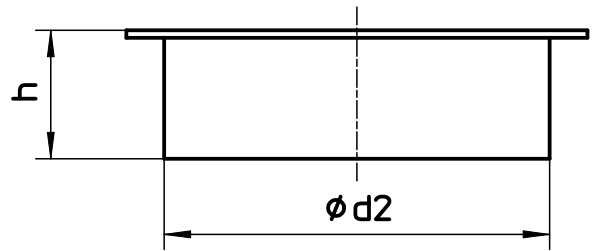
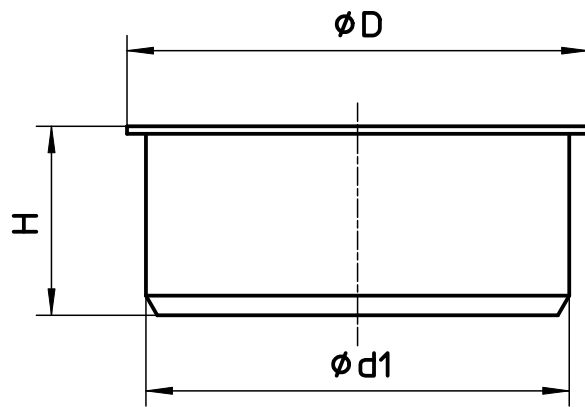
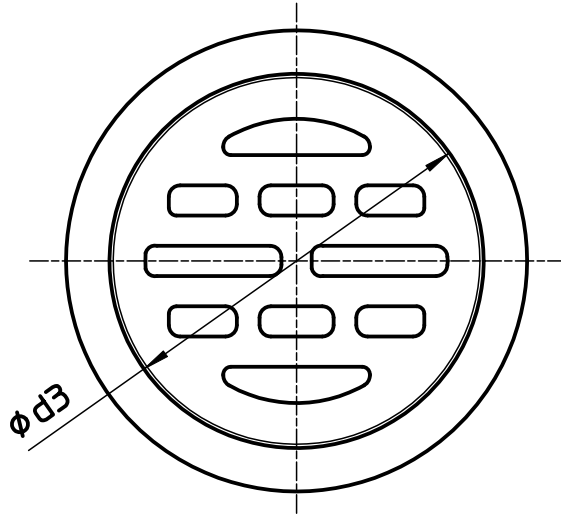


図番



ソケットを外した状態

品番	ϕD	$\phi d1$	$\phi d2$	$\phi d3$	H	h
H417B-40	50	44	40	39	26	16
H417B-50	61	56	51	50	25	18
H417B-65	76	71	67	65	25	19
H417B-75	89	83	77	74	26	21
H417B-100	114	107	99	97	26	21

備考

品名	ステンレス目皿	尺度	承認	検図	製図	設計	第三角法
品番	H417B-(サイズ)	1:1	21・9・6	21・9・6	21・9・6	04・6・	SANEI 株式会社