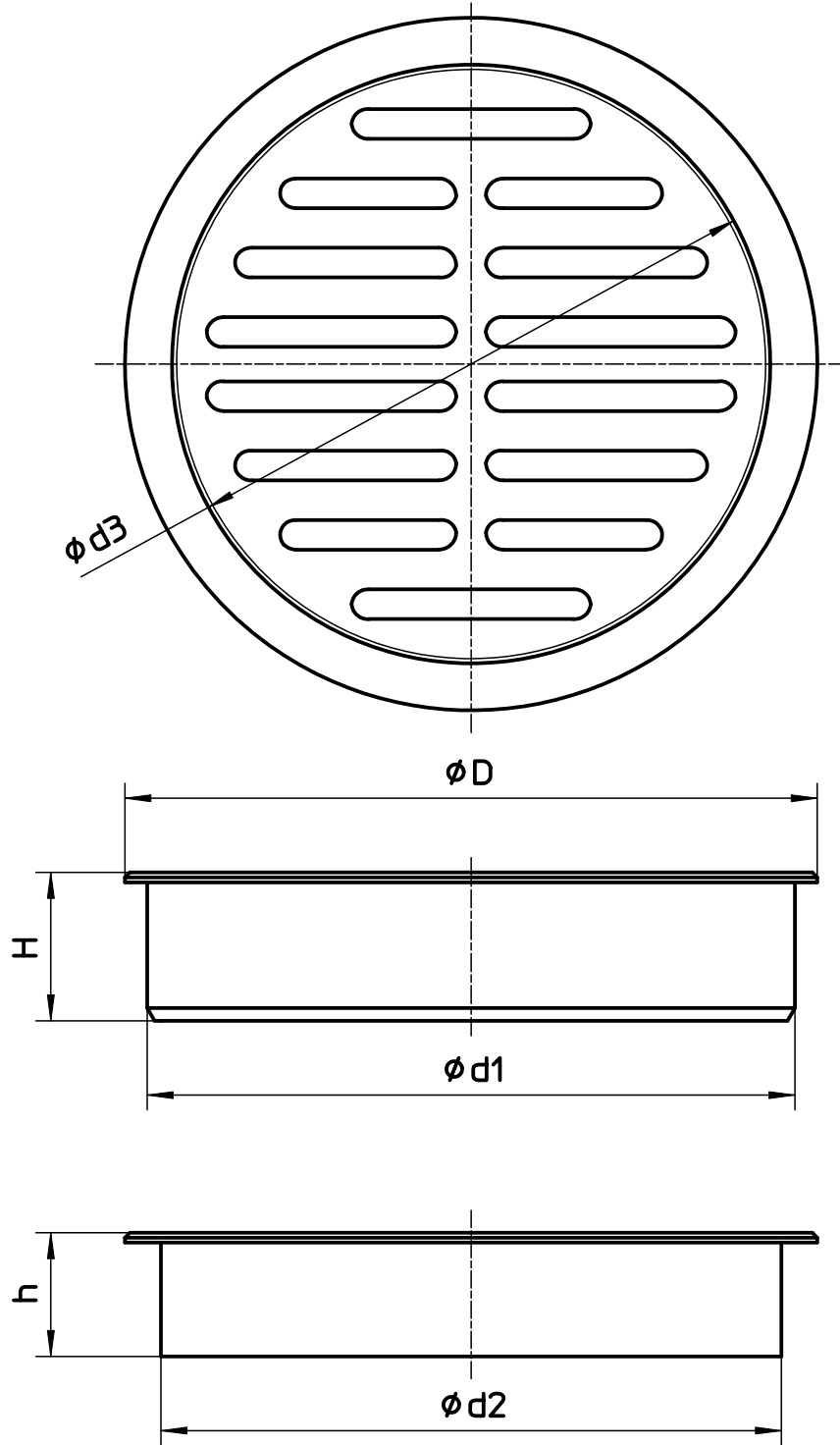


図番



ソケットを外した状態

品番	ϕD	$\phi d1$	$\phi d2$	$\phi d3$	H	h
H417B-125	145	131	126	124	30	25
H417B-150	165	154	145	143	30	26

備考

品名	ステンレス目皿	尺度	承認	検図	製図	設計	第三角法
品番	H417B-125,-150	1:1.5	21・9・6	21・9・6	21・9・6	04・6・	SANEI 株式会社