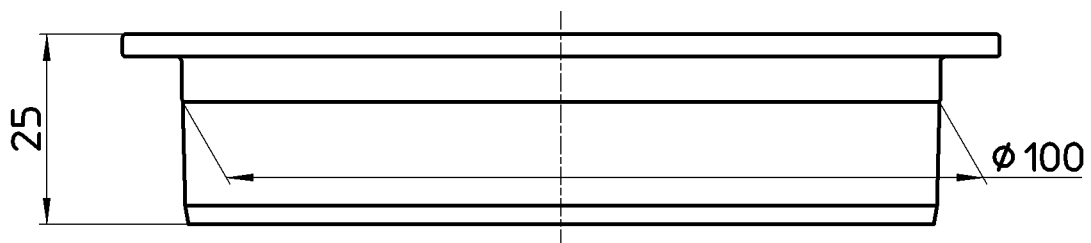
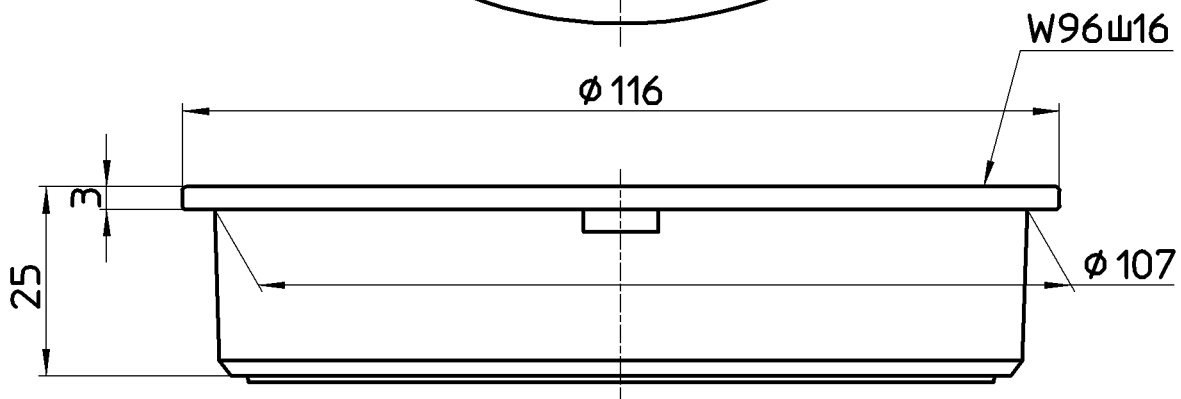
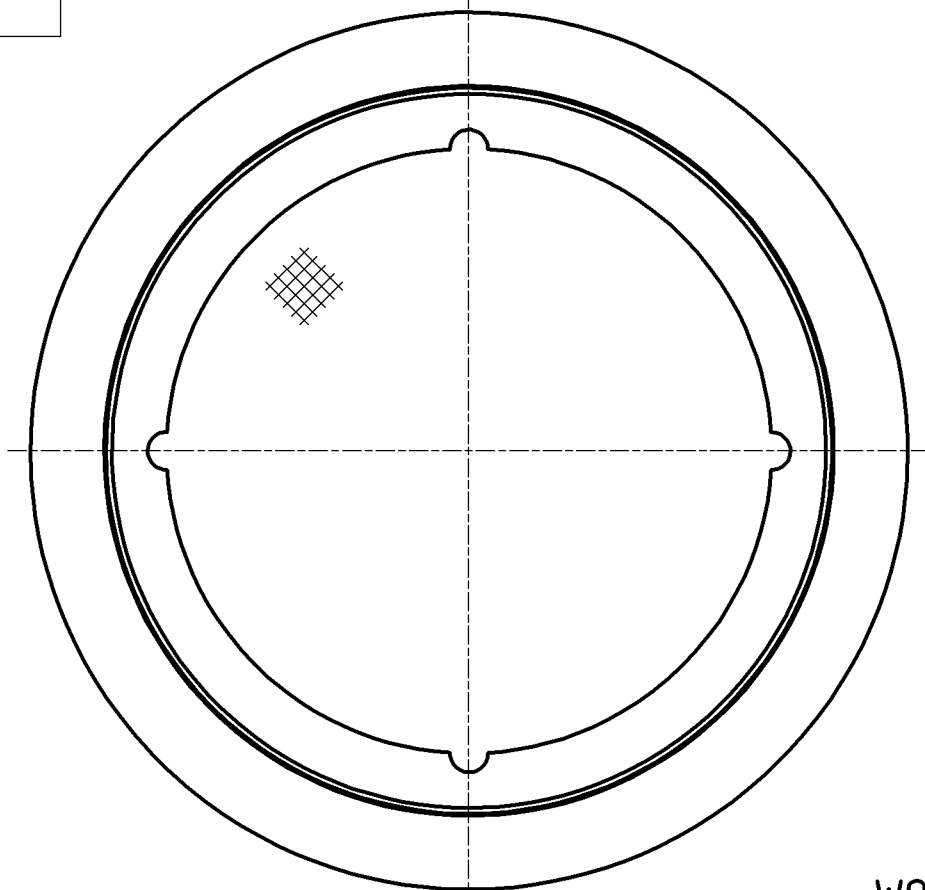


図番



VUソケットを外した状態

備考

品名	兼用防虫目皿	尺度	承認	検図	製図	設計	第三角法 
品番	H44-100	1 : 1	21・10・ 1	21・ 9 ・30	21・ 9 ・28	13・ 1 ・ 8	SANEI 株式会社