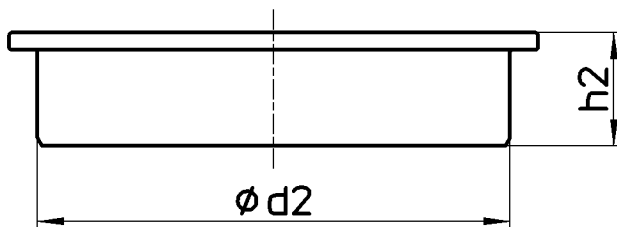
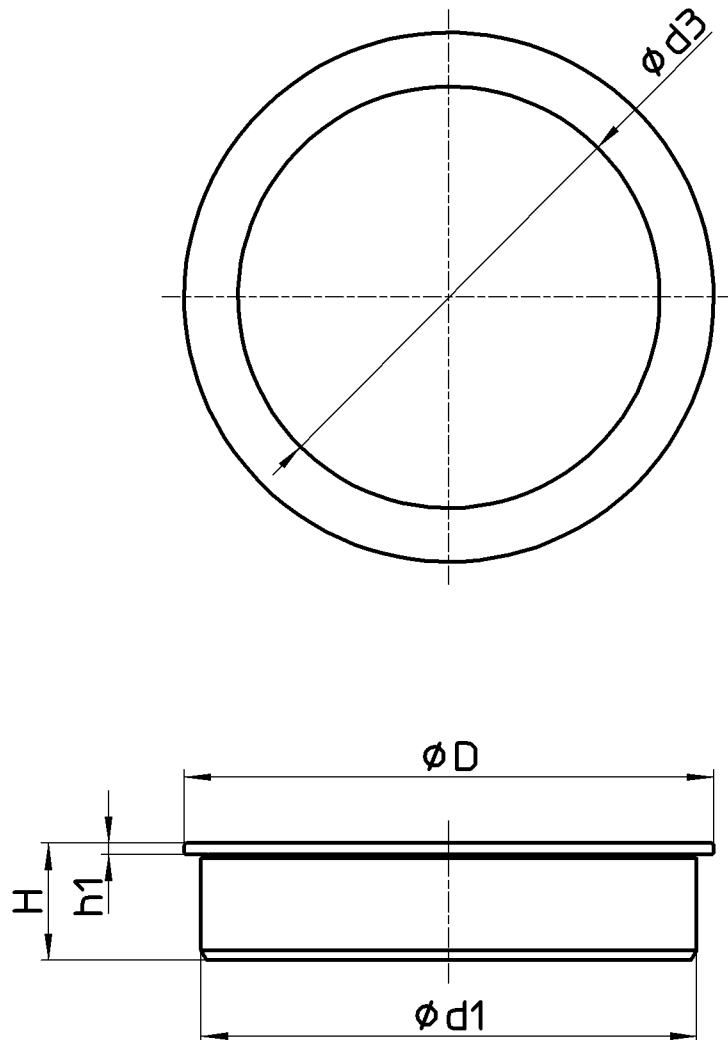


図番



ソケットを外した状態

品番	ϕD	$\phi d1$	$\phi d2$	$\phi d3$	H	h1	h2
H44-125	140	131	125	111,5	31	3	30
H44-150	165	154	146	132	31,5	3,5	30,5

備考

品名	兼用防虫目皿	尺度	承認	検図	製図	担当	第三角法
品番	H44-125・-150	1:2	21・10・1	21・9・30	21・9・28	10・5・20	SANEI 株式会社