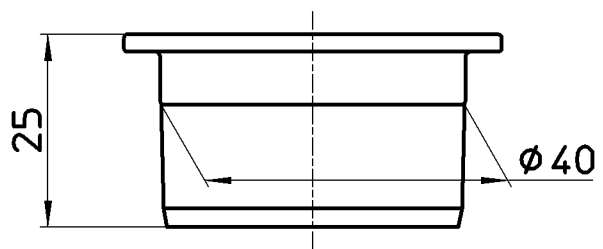
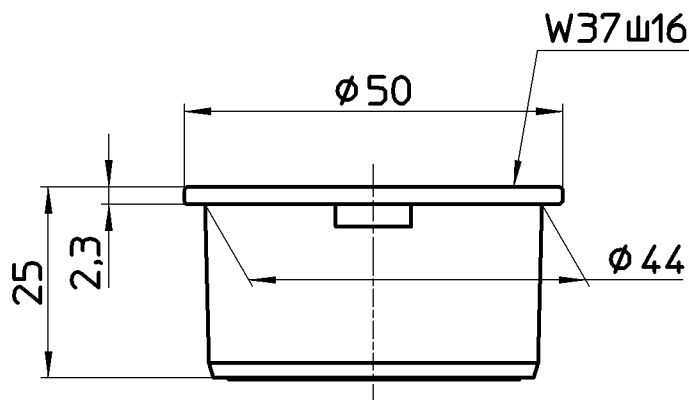
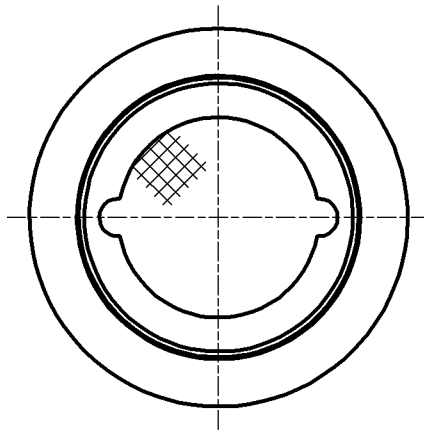


図番



VUソケットを外した状態

備考

| | | | | | | | |
|----|--------|-----|--------|--------|--------|--------|--------------|
| 品名 | 兼用防虫目皿 | 尺度 | 承認 | 検図 | 製図 | 設計 | 第三角法 |
| 品番 | H44-40 | 1:1 | 安田 | 片岡 | 酒光 | 上村 | 株式会社 三栄水栓製作所 |
| | | | 13・1・8 | 13・1・8 | 13・1・8 | 13・1・8 | |