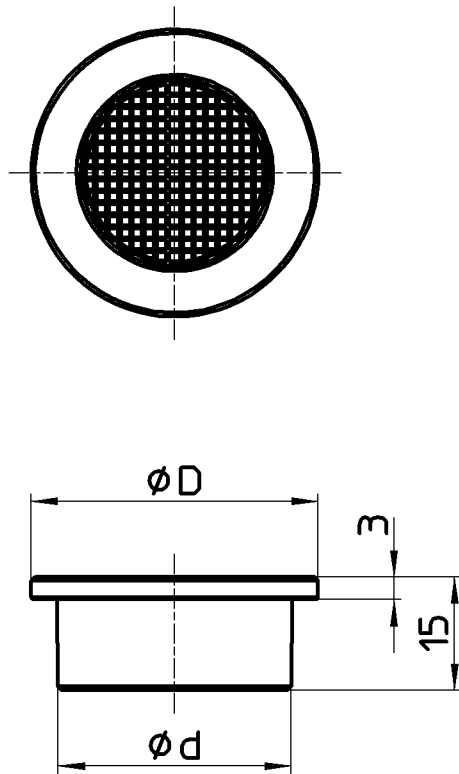


図番



品番	D	d
H440-20	26	20
H440-25	34	25
H440-30	38	31

備考

品名	防虫目皿(VP管用)	尺度	承認	検図	製図	担当	第三角法
品番	H440-(各サイズ)	1:1	21・10・1	21・9・30	21・9・28	16・6・21	SANEI 株式会社