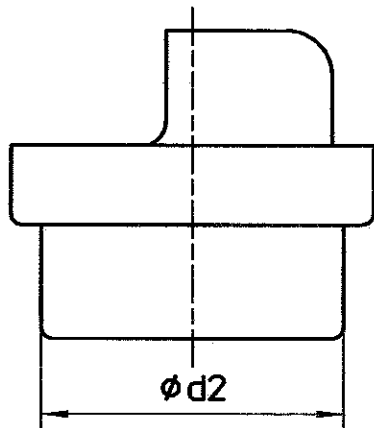
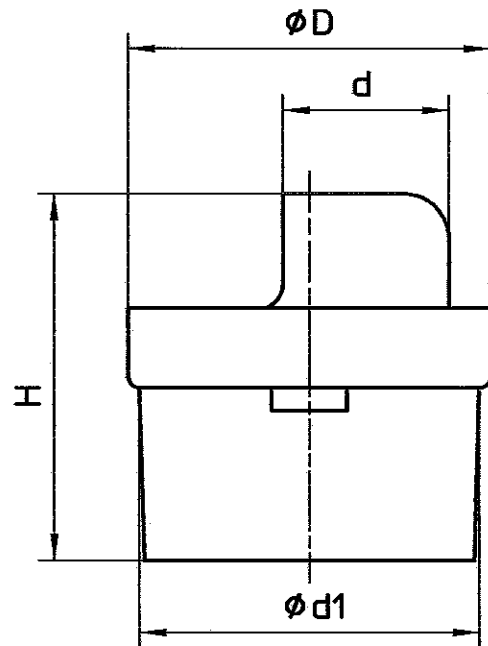
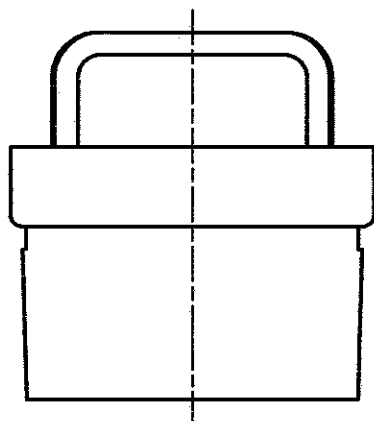
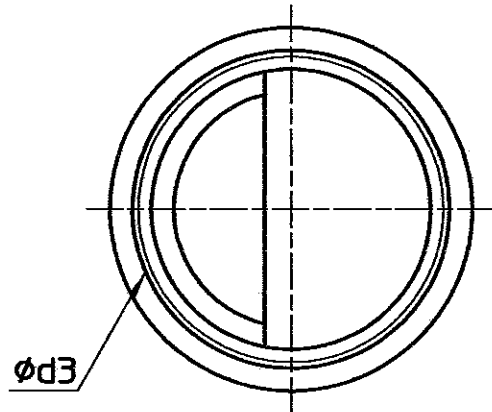


図番



ソケットを外した状態



| 品番 | ϕD | d | $\phi d1$ | $\phi d2$ | $\phi d3$ | | H |
|----------|----------|----|-----------|-----------|-----------|-----|----|
| | | | | | 径 | ネツ山 | |
| H445-40 | 48 | 24 | 44 | 40 | 37 | 16 | 47 |
| H445-50 | 60 | 30 | 56 | 51 | 47 | 16 | 50 |
| H445-65 | 76 | 43 | 71 | 67 | 63 | 16 | 55 |
| H445-75 | 89 | 50 | 83 | 77 | 73 | 16 | 60 |
| H445-100 | 114 | 71 | 107 | 100 | 96 | 16 | 60 |

備考

品名

兼用アレスター

品番

H445
-(呼び)

尺度

1/1

承認

中島

検図

松川

製図

松川

設計

森

047

047

SAN-EI

株式会社

三栄水栓製作所