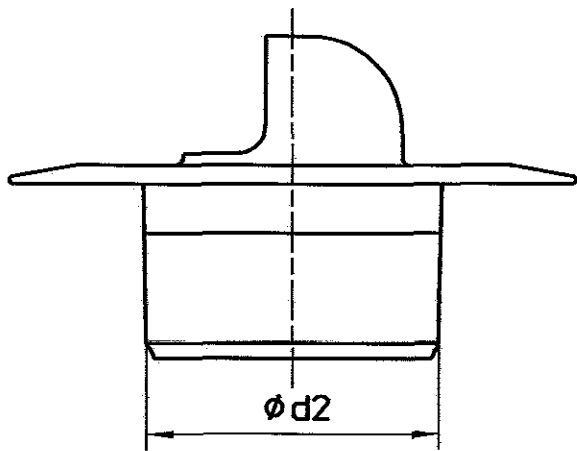
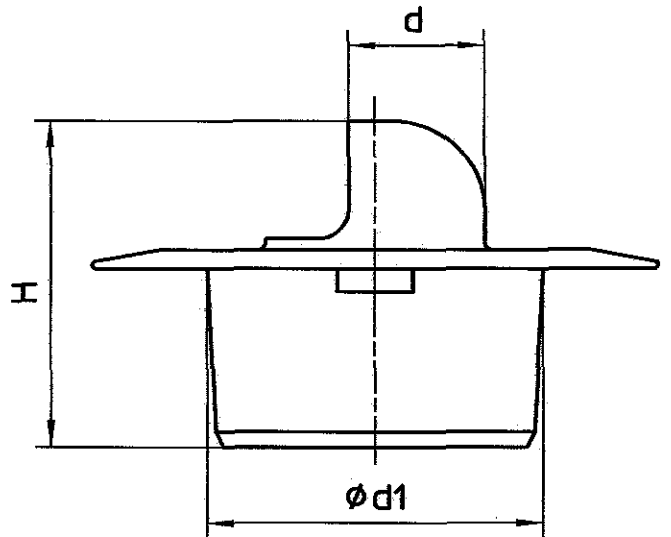
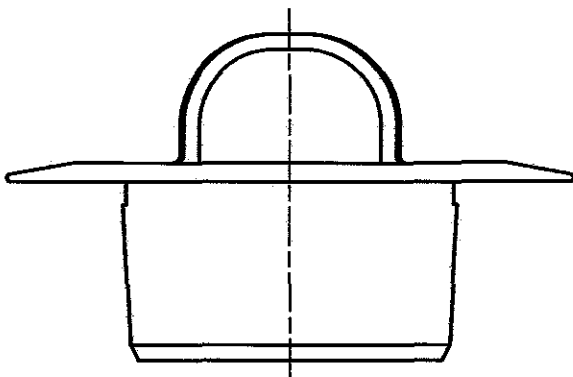
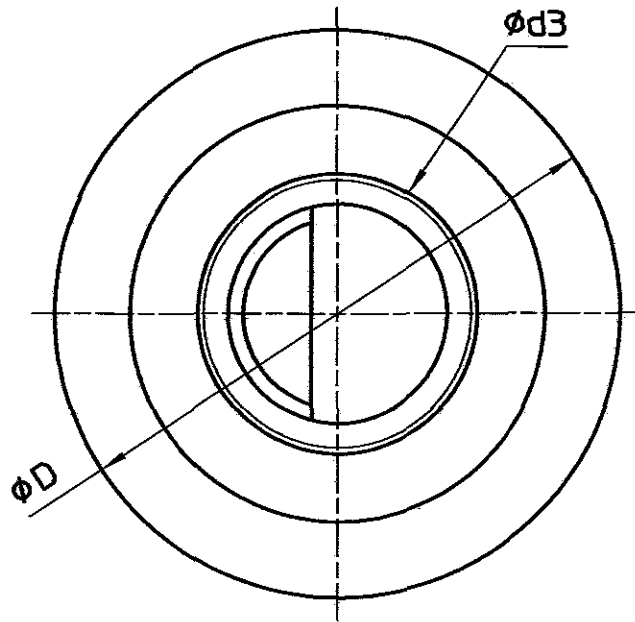


図番



ソケットを外した状態



品番	$\phi D$	d	$\phi d1$	$\phi d2$	$\phi d3$		H
					径	ネツ山	
H446-40	75	17	44	40	37	16	43
H446-50	85	27	56	51	47	16	45
H446-65	105	37	71	67	63	16	45
H446-75	115	44	83	77	73	16	45
H446-100	145	61	107	100	96	16	45

備考

品名

ツバ広兼用アレスター

品番

H446  
-(呼び)

尺度

1/1

承認

中島

検図

坂根

製図

松川

設計

中島

04.6

04.6

SAN-EI

株式会社 三栄水栓製作所