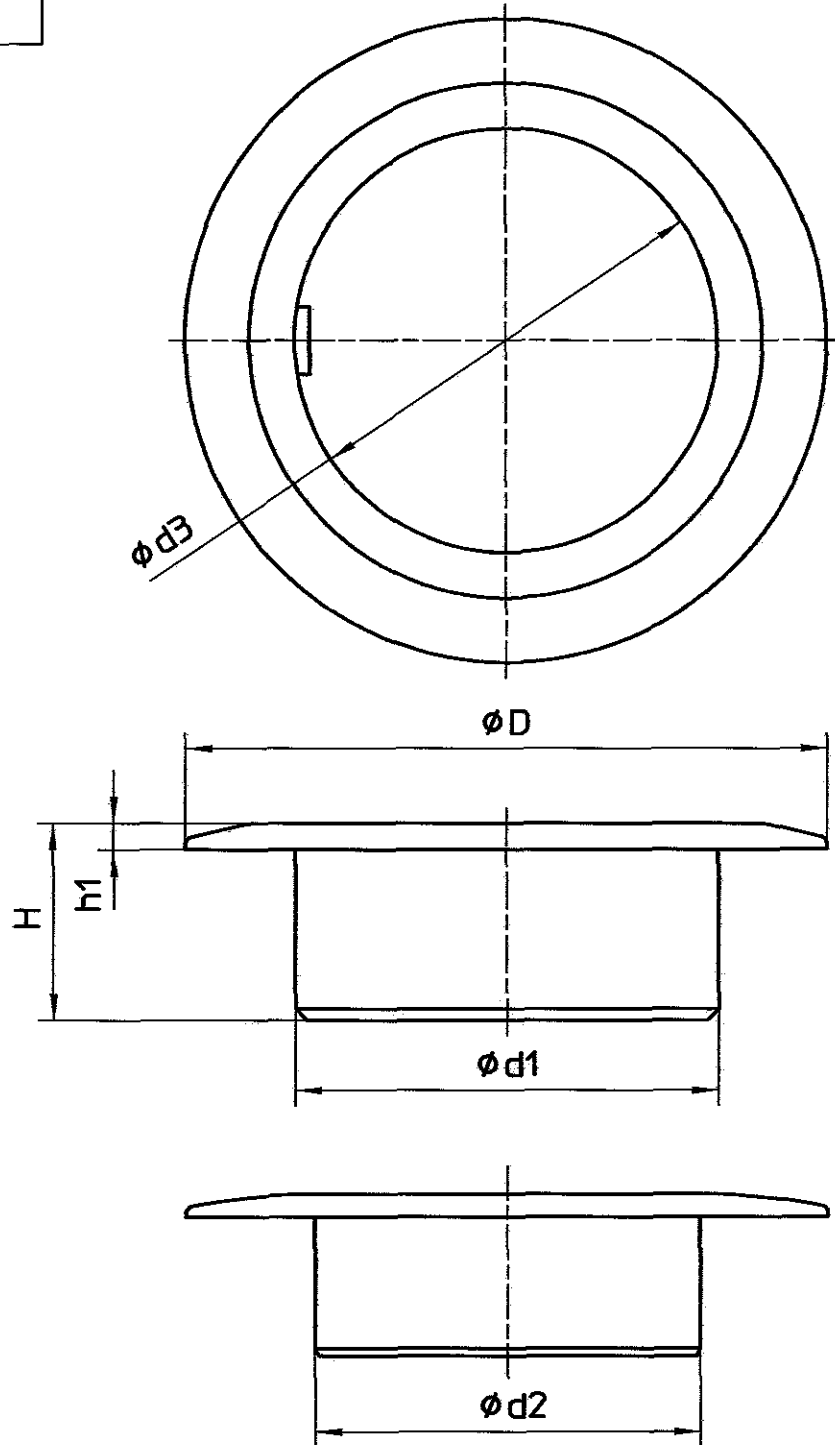


図番



ソケットを外した状態

品番	ϕD	$\phi d1$	$\phi d2$	$\phi d3$	H	h1
H520-2-50	85	56	51	56	26	3.5
H520-2-65	105	71	67	68	29	3.5
H520-2-75	115	83	77	83	29	4
H520-2-100	145	107	100	107	29	4

備考

品名	ベンリーツバ広掃除口	品番	H520-2 -(呼び)	尺度	1/1	承認	中島	検図	阪根	製図	松川	設計	森	株式会社 三栄水栓製作所
----	------------	----	-----------------	----	-----	----	----	----	----	----	----	----	---	--------------