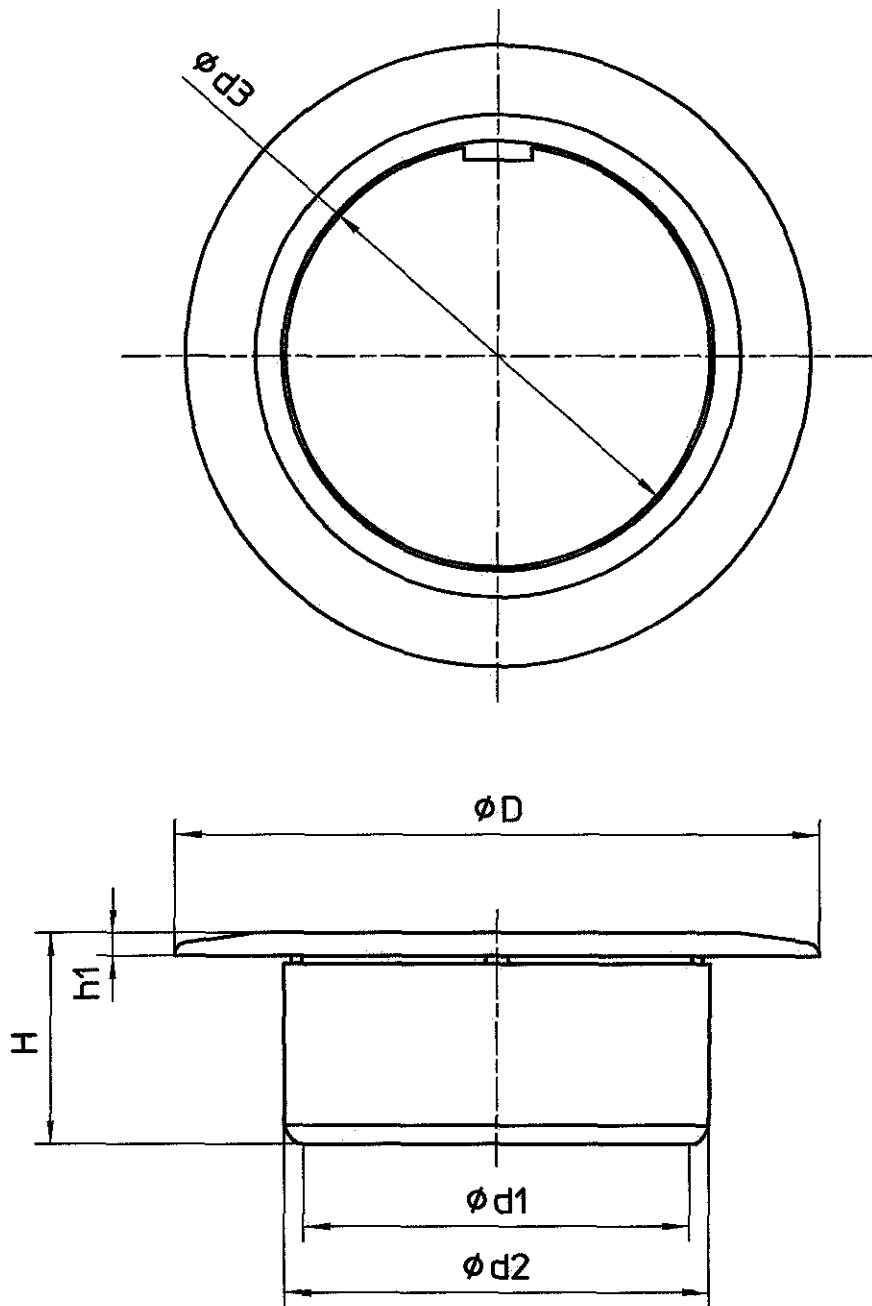


図番



寸法 呼び	ϕD	$\phi d1$	$\phi d2$	$\phi d3$	H	h1
50	85	51	56	56	28	3
65	105	67	71	68	28	3
75	115	77	83	83	29	4
100	145	100	107	107	29	4

備考

品名

掃除口

品番

H521-2
-(呼び)

尺度

1/1

承認

不
03/10

検
03/10

取
03/10

製
03/10

足立

設計

中島

株

SAN-EI

株式会社 三栄水栓製作所

H