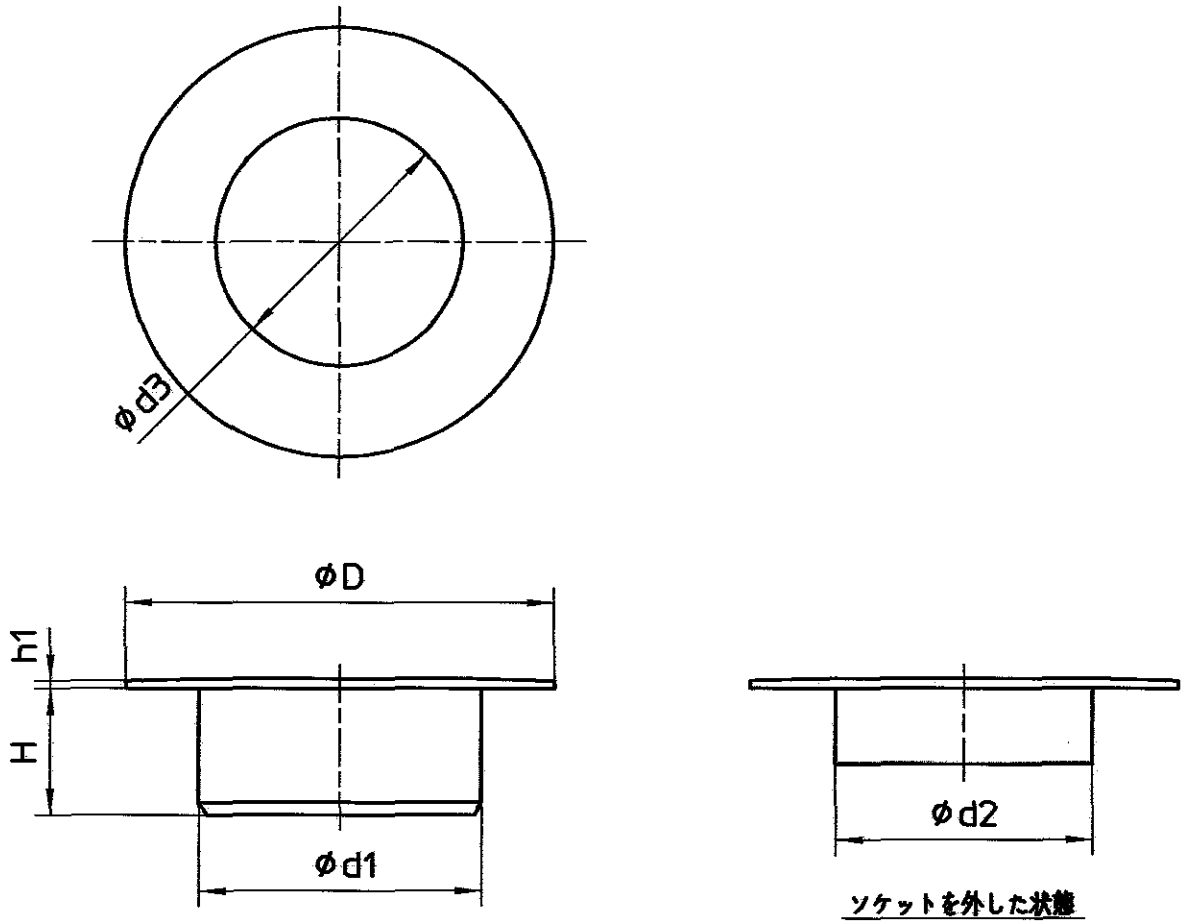


図番



品番	$\phi D$	$\phi d1$	$\phi d2$	$\phi d3$	H	h1
H528-50	85	56	51	49	25	2
H528-65	100	71	67	65	25	2
H528-75	115	83	77	74	25	2
H528-100	145	107	100	97	25	2
H528-125	161	132	126	124	25	2
H528-150	187	153	145	143	25	2

備考

品名	ステンレスツバ広掃除口	品番	H528 -(呼び)	尺度	1/1.5	承認	中島 04.6	検図	松川 04.6	製図	松川 04.6	設計	中島 04.6	株式会社 三栄水栓製作所
----	-------------	----	---------------	----	-------	----	---------	----	---------	----	---------	----	---------	--------------

SAN-EI